



IZPOSTAVLJAMO ↙

Preoblikovanje vojaškega šolstva

IZ NAŠIH ENOT ↘

**Pomorska vaja
Zaliv 2024**



Marko Pišlar

MAISTROVO LETO

Ob 150. obletnici rojstva in 90. obletnici smrti generala in pesnika Rudolfa Maistra - Vojanova je Vlada Republike Slovenije letošnje leto razglasila za leto generala Rudolfa Maistra. Ta veliki Slovenec se je rodil 29. marca 1874 v Kamniku. Kamničani so zato 22. novembra, na predvečer praznika, dneva Rudolfa Maistra, z državno slovesnostjo, ki je potekala v organizaciji Ministrstva za obrambo, v Maistrovem rojstnem kraju počastili spomin na tega izjemnega rojaka. Rudolf Maister ni bil samo borec za severno mejo in tisti, ki je ubranil in ohranil ozemeljsko celovitost naše domovine, temveč je bil vsestranska osebnost. Bil je pesnik, slikar in bibliofil. V Maistrovem letu je v Sloveniji potekalo veliko različnih dogodkov in prireditev, s katerimi so predstavili sporočilnost generala Maistra ter njegovih pomembnih pesniških stvaritev in domoljubnih dejanj. Na tradiciji junaških dejanj, vrednot in vrlin generala Maistra ter njegovih borcev za severno mejo pa gradi tudi Slovenska vojska. Po Maistru ponosno nosijo ime mariborska vojašnica, avditorij v mariborski Kadetnici, tradicionalna likovna kolonija Slovenske vojske, preizkus vzdržljivosti in moči pripadnikov Slovenske vojske ter večnamenska dvorana v glavni stavbi obrambnega ministrstva.



Foto Bruno Toič



4
ZADOVOLJNI SMO
Z ODPORNOSTJO SLOVENIJE

Pogovor z generalnim direktorjem Direktorata za obrambne zadeve Boštjanom Pavlinom



22
RDEČE BARETKE
IZ LOGATCA V LJUBLJANO

Sokoli izvedli spominski pohod

36
SISTEM ZA GAŠENJE NA
LETALU AIR TRACTOR

Uprava Republike Slovenije uporablja za gašenje štiri letala Air Tractor



14
POSADKA LADJE
ANKARAN USPEŠNA
NA VAJI ZALIV

430. mornariški divizion izvedel pomorsko vajo



31
SLOVENIJA ŽE
TRETJIČ NA POMOČ
PALESTINCEM V GAZI

Z letalom C-17 prepeljali humanitarno pomoč iz Slovenije



46
USPOSABLJANJE ZA
INŠTRUKTORJE BORILNIH
VEŠČIN IN SAMOOBRAMBE

Športna enota usposobila 20 novih inštruktorjev



20
SLOVENSKA VOJSKA
STRELJALA NA
PREMIČNE TARČE

Preizkusili premične tarče avstralskega podjetja Raider Targetry



32
SKUPAJ, ENOTNO
IN VZTRAJNO

V Celju mladim predstavili Slovensko vojsko



ZADOVOLJNI SMO Z ODPORNOSTJO SLOVENIJE

BESEDILO Marko Pišlar
FOTO Bruno Toič

Oktobra je v Sloveniji potekala nacionalna vaja kriznega upravljanja in odzivanja Odpornost 2024. Vaja, na kateri je sodelovalo več kot 1000 predstavnikov različnih državnih organov in subjektov kritične infrastrukture v Sloveniji, je bila namenjena preverjanju stopnje odpornosti države ter družbe na tveganja v sodobnem, hitro spreminjajočem se in nepredvidljivem varnostnem okolju ter preigravanju postopkov odzivanja v izrednih razmerah. Nosilec vaje v obrambnem sistemu je bil Direktorat za obrambne zadeve Ministrstva za obrambo. O vaji in drugih vprašanih, povezanih s krepitvijo odpornosti, obrambnim načrtovanjem in pridobivanjem kadra za Slovensko vojsko, smo se pogovarjali z generalnim direktorjem Boštjanom Pavlinom.

❓ ZAKAJ JE VAJA ODPORNOST 2024 TAKO POMEMBNA?

Vaja Odpornost 2024 je bila največja vaja obrambnega sistema v zadnjih desetletjih. Njen cilj je bil preverjanje sistema kriznega upravljanja in odzivanja na ravni države in v obrambnem sistemu. Na vaji so sodelovali vsi organi v državi, ki so obrambni načrtovalci, pa tudi del subjektov kritične infrastrukture. To v praksi pomeni, da so bili v vadbene aktivnosti vključeni vsa ministrstva in nekaj pomembnih podjetij. Vaja je bila namenjena koordinaciji upravljanja krize na državni ravni in krepitvi civilne obrambe. Z njo smo se veliko naučili, predvsem to, da naša obramba temelji na dveh ključnih zmogljivostih. Prva je vojaška obramba, ki jo izvaja Slovenska vojska, druga pa civilna obramba. Zadnja vključuje aktivnosti vseh ministrstev, posameznih vladnih služb, gospodarskih družb posebnega pomena za obrambo in tudi upravljavcev kritične infrastrukture. Le dobro usklajeno delovanje vseh teh deležnikov omogoča doseganje treh ciljev civilne obrambe, opredeljenih v letos objavljeni Strategiji civilne obrambe. Ti cilji so: podpora Slovenski vojski, predvsem v fazi povečevanja njenih sil, zagotavljanje neprekinjenega delovanja državnih oblasti ter zagotavljanje nemotenega delovanja gospodarskih in drugih dejavnosti, pomembnih za obrambo, preskrbo in preživetje prebivalstva. Pri tem imamo posamezni subjekti pri kriznem upravljanju zelo pomembno vlogo, saj je za preživetje prebivalstva treba zagotoviti delovanje osnovnih funkcij države in kritične infrastrukture. Treba je poskrbeti za oskrbo z elektriko, vodo in prehranskimi izdelki, zdravstveno oskrbo in drugo. Prav tako je treba zagotoviti neprekinjeno delovanje dostavnih verig blaga. Vaja Odpornost 2024 se je osredotočila na vsa ta področja in združila več kot 1000 udeležencev.

❓ KAKO OCENJUJETE IZVEDBO VAJE?

Vaja je bila po moji prvi oceni izjemno uspešna, saj so vsi vadbenci pokazali veliko odzivnost. To dokazuje, da se ne le vlada, temveč vsi resorji zavedajo resnosti varnostnih razmer v svetu, ki so povezane zlasti z vojno v Ukrajini, pa tudi s hibridnimi grožnjami, s katerimi se soočamo vsak dan. Vaja je obravnavala široko in raznovrstno področje vsebin, ki smo jih preučili. V nadaljevanju bomo pripravili potrebne izboljšave. Pri tem ne mislim samo na ugotovitve na Ministrstvu za obrambo. Prepričan sem, da bodo tudi druga ministrstva in subjekti kritične infrastrukture prepoznali številne potrebne izboljšave, ki jih je treba uvesti za povečanje odpornosti države, družbe in posameznika. Na

koncu bo vlada sprejela akcijski načrt, v katerem bodo predvideni konkretni koraki, kot so spremembe v normativni ureditvi, vzpostavitev dodatnih zmogljivosti, dodatno usposabljanje kadra in drugo. Glede na prve rezultate vaje lahko rečem, da smo v tem trenutku zadovoljni z odpornostjo Slovenije in da so rešitve, predpisane v Zakonu o obrambi, praktično uporabne. Pri tem bi izpostavil, da imamo v državi sistemsko rešitev, kot je Zavod za blagovne rezerve, ki ni praksa v drugih državah članicah Nata in Evropske unije. Poleg tega so rešitve, ki jih v okviru Zakona o obrambi ponuja vojaška delovna in materialna dolžnost, izjemne ter edinstvene. V Sloveniji je veliko stvari dobro organiziranih, hkrati pa se moramo zavedati, da je treba kaj tudi izboljšati.

❓ PRI OBRAMBEM NAČRTOVANJU JE SLOVENIJA VODILNA DRŽAVA V NATU, SAJ RAZLIČNE UKREPE IN DEJAVNOSTI IZVAJAMO ŽE OD OSAMOSVOJITVE. VELIKO DRŽAV PA ŠELE VZPOSTAVLJA USTREZNE SISTEMSKESKE REŠITVE NA TEM PODROČJU. ALI OBSTAJA ZANIMANJE ZA DOBRE PRAKSE NAŠE DRŽAVE?

V različnih državah članicah Nata obrambno načrtovanje poimenujejo na različne načine, prav tako sistem načrtovanja. Zaveznštvo ima svoje pristope. Naše obrambno načrtovanje ima že dolgo tradicijo. Prav rešitve iz obrambnega načrtovanja so bile tiste, zaradi katerih smo leta 1991 kljub vsemu dosegli zmago. Pomemben dejavnik uspeha je bilo usklajeno delovanje vojaške in civilne obrambe, s čimer se lahko pohvalimo. Zagotovo bo tudi naše obrambno načrtovanje v prihodnosti treba nadgraditi. Je namreč naš temelj, ki nam pomaga pri razvoju kadra na tem področju. Eno izmed poslanstev obrambnega načrtovanja je tudi dvig zavedanja, da imamo ob izrednih dogodkih ali v vojni na delovnih mestih kompetentne ljudi in da so rešitve v obrambnih načrtih, ki jih pripravljajo ministrstva, posamezne vladne službe, podjetja posebnega pomena za obrambo in upravljavci kritične infrastrukture, usklajene in se med seboj dopolnjujejo.

Pogovor z generalnim direktorjem
Direktorata za obrambne zadeve
BOŠTJANOM PAVLINOM

Izpostavil bi tudi pomen kompatibilnosti obrambnega načrtovanja med državami članicami Nata, še posebej pri podpori države gostiteljice za premik tujih vojsk čez ozemlje posamezne države. Z obrambnim načrtovanjem smo lahko zadovoljni. Slovenska uredba o obrambnem načrtovanju se bo v naslednjih letih zagotovo dopolnila in posodobila, pri čemer bodo upoštevane ugotovitve iz tega leta in potencialna oena sprememb družbe v prihodnosti.

❓ KAKO JE Z ZAKONOM O KRITIČNI INFRASTRUKTURI?

Državni zbor je Zakon o kritični infrastrukturi potrdil 22. novembra. Izpostaviti moram, da ta zakon posega na področje vseh ministrstev in številnih gospodarskih družb, tako državnih, poldržavnih in povsem zasebnih. Poudaril bi tudi, da smo pri pripravi zakona skoraj dve leti aktivno pripravljali gradivo v koordinaciji z drugimi ministrstvi. V zakonu tudi po novem sklepu ostajamo koordinator na tem področju. V novem zakonu smo uvedli nekatere novosti, ki izhajajo iz uredbe Evropske unije, kot na primer širitev sektorjev kritične infrastrukture. Zdaj jih imamo 11, prej smo jih imeli osem. Treba pa je izpostaviti, da ima večina držav članic samo dva sektorja kritične infrastrukture. Tako je bila Slovenija že do zdaj močno nad povprečjem z regulativo svojih standardov, kar pripomore k naši večji odpornosti. Tudi to, da bomo med prvimi državami implementirali ta zakon, marsikaj pove. Ker je zakon izjemno zahteven, se želim zahvaliti svojim sodelavcem, ki so pri pripravi opravili zelo veliko delo. Skupaj smo dosegli, da se bo ta zakon začel izvajati. Seveda pa smo šele na dobri polovici dela, saj moramo sprejeti še druge akte, ki bodo natančneje opredeljevali te zadeve. Prvi korak bo uredba, sledili bodo kriteriji in šele nato bomo končali celoten postopek.

❓ SE VAM ZDI, DA SMO DRŽAVLJANI SLOVENIJE DOVOLJ OZAVEŠČENI O SISTEMU CIVILNE OBRAMBE?

Zagotovo večina naših državljanov pozna večino subjektov, ki imajo pomembno vlogo v času vojne. Hkrati pa se ne zavedamo, da je to del sistema civilne obrambe. Vsi razumemo, da morajo imeti državljanji in slovenski vojaki med vojno zagotovljeno prehrano in vodo, vendar pa si le redki

znajo predstavljati celoten proces – od pridelave koruze do mletja, peke in prodaje teh izdelkov v trgovinah. Ta celotna veriga, ki zagotavlja prehrano, je prav tako del sistema civilne obrambe. Podobno je tudi na drugih področjih. Civilna obramba je tesno povezana s področjem odpornosti, zato pravimo, da odpornost gradimo na treh področjih: na ravni države, družbe in posameznika. V prihodnosti se moramo še bolj osredotočiti na družbo in posameznike ter jih ustrezno informirati in izobraževati. Na tem področju nas čaka še veliko dela, da bo civilna obramba postala bolj prepoznana. Hkrati pa je za nas pomembno, da je vlada letos sprejela odločitev, da 28. septembra praznujemo dan civilne obrambe, kar bo pripomoglo k večji ozaveščenosti.

❓ KAKO OCENJUJETE POMEN TEGA PRAZNIKA?

Za določitev 28. septembra kot dneva civilne obrambe smo v svojem predlogu izhajali iz dejstva, da je bil tega dne leta 1990 sprejet ustavni zakon za izvedbo ustavnih amandmajev na področju ljudske obrambe, ki je osnovni temelj za obrambno načrtovanje. Pomembno je, da razumemo pomen civilne obrambe, obrambnega načrtovanja in odpornosti. Letos smo v počastitev tega dneva pripravili dogodek, v prihodnjih letih pa bomo ta praznik nadgrajevali. Prepričan sem, da se bo v prihodnosti še več posameznikov iz različnih ustanov, tudi zaradi vaje Odpornost 2024, prepoznalo kot del sistema civilne obrambe. Zdaj bistveno bolj razumemo, kaj je odpornost na ravni države. V prihodnjem koraku pa bomo te temelje še bolj podrobneje izpolnili in utrdili, najprej na ravni družbe, nato pa na ravni posameznika. Te vsebine bo treba ustrezno vključiti v izobraževalni sistem. Pogoje moramo postaviti tako, da bomo najmlajšim, glede na starost, predstavili področje odpornosti, nato pa, ko dosežejo polnoletnost, tudi vsebine civilne in vojaške obrambe. V počastitev dneva civilne obrambe je bilo poleg slovesnosti v Kadetnici v Mariboru tudi na drugih ministrstvih izvedenih kar 25 dogodkov, ki so obravnavali teme, kot so dezinformacije, varovanje kritične infrastrukture, komunikacijski sistemi, prehrana in drugo.

❓ KAKO OCENJUJETE POTEK DEJAVNOSTI NA PODROČJU PROMOCIJE VOJAŠKEGA POKLICA IN PRIDOBIVANJA KADRA?

Zagotovo je kljub drugim pomembnim nalogam najpomembnejša naloga direktorata pridobivanje kadra. V zadnjih dveh letih in pol smo naredili veliko sprememb, ki se že kažejo v dobrih rezultatih. Za ta uspeh bi rad pohvalil svoje sodelavce, ne samo iz Sektorja za vojaške zadeve, ki so strokovni nosilci tega področja, temveč tudi uslužbenca na upravah za obrambo, ki so zadržani za operativno izvedbo zaposlitvenih postopkov. Teh postopkov je veliko, zato se je delo na ravni direktorata povečalo za 100 odstotkov. Naši sodelavci to počnejo z velikim srcem in dobro voljo. Do 21. novembra smo dosegli 332 zaposlitev v stalni sestavi Slovenske vojske, kar pomeni, da smo presegli lansko število 325, ki je bilo tudi zelo dobro. Do konca leta lahko pričakujemo tudi več kot 350 novih zaposlitev. Na dan 21. novembra imamo tudi 1022 pogodbenih pripadnikov rezervne sestave Slovenske vojske. V tem letu je bilo sklenjenih že 198 pogodb o službi v rezervni sestavi Slovenske vojske, pri čemer imamo trenutno še 51 kandidatov za priključitev. Slovenija je ena izmed redkih držav v Natu, ki ji je uspelo obrniti trend padanja kadra v vojski. To je naš ekipni uspeh, ki je bil dosežen predvsem z notranjim preoblikovanjem, spremembo delovnih procesov ter z novim načinom razmišljanja in odnosom do te naloge.

❓ KAKŠNI SO KONKRETNEJŠI REZULTATI DELA V TEM LETU?

Rezultati kažejo, da bomo imeli do konca leta 1073 pripadnikov pogodbene rezerve, kar je odličen dosežek. Tudi število kandidatov na prostovoljnem službenju vojaškega roka se povečuje, prav tako delež novozaposlenih v Slovenski vojski. Ponosen sem tudi na rezultate pri štipendiranju in vojaških taborih, saj letos opažamo ogromno zanimanje za udeležbo. Letos je bilo na taborih



Slovenija je ena izmed redkih držav v Natu, ki ji je uspelo obrniti trend padanja kadra v vojski.

rekordnih 1059 mladih. Zavedamo se, da so tabori ključni za prvo informiranje mladih o Slovenski vojski. Posledica udeležbe na taborih in promocije vojaškega poklica je tudi večje zanimanje za štipendije ministrstva. Pred petimi leti smo na primer podpisali 25 pogodb o štipendiranju na leto, medtem ko je novembra letos pogodbe podpisalo kar 165 novih štipendistov, blizu 100 vlog pa je še v obravnavi. V obrambnem sistemu bomo letos presegli število 500 štipendistov. Naša prihodnja naloga bo ohraniti to pozitivno stanje.

❓ KAJ JE VZROK ZA VELIK USPEH UDELEŽBE NA VOJAŠKIH TABORIH?

Pri taborih smo uvedli nekaj sprememb. Ključna je, da razumemo, da so tabori namenjeni mladim. Na njih jim želimo prikazati nove veščine in vojaški način življenja, to pa moramo narediti tako, da se mladi pri tem počutijo dobro. Očitno to delamo dobro, za kar moramo pohvaliti tudi Slovensko vojsko, ki je izvajalec aktivnosti. Tudi vojska je med svoje bistvene cilje uvrstila pridobivanje kadra, kar omogoča doseg te dobrih rezultatov. Ker so vojaški tabori nekaj drugega, so mladim zelo všeč. Na taborih smo uvedli dan za starše. To je priložnost, da tudi oni vidijo, kaj so se njihovi otroci naučili. Marsikateri starši to pozdravljajo, saj prepoznavajo dobre lastnosti taborov, kot sta pozitivna vključenost v socialno skupino in izvajanje nalog po ukazih, kar je za današnje generacije svojevrsten izziv.

❓ KAKŠNO JE BIL LETO 2024 ZA VAŠ DIREKTORAT IN KATERE BODO VAŠE KLJUČNE NALOGE V PRIHODNJEM LETU?

Leto 2024 je bilo izjemno uspešno in zelo sem ponosen na svoje sodelavce. Zadani cilji so bili zelo visoki. Uspešni smo bili pri pridobivanju kadra, uspelo nam je sprejeti Zakon o kritični infrastrukturi ter narediti korak naprej pri obrambnem načrtovanju s pomočjo vaje Odpornost 2024. Poleg teh treh ciljev smo se v zadnjih dveh letih ukvarjali z lastnim preoblikovanjem in pomlajevanjem kadra. V tem obdobju smo pridobili več kot 70 novih sodelavcev. Znanje starejših sodelavcev pa je treba zdaj pravočasno predati na mlajše rodove. V prihodnjem letu bomo več časa namenili skrbi za svoje sodelavce, saj verjamem, da lahko le zadovoljni posamezniki ustvarjajo dober kolektiv, ki dosega visoke cilje. Drugi pomemben cilj bo dopolnitev

državnega obrambnega načrta. Tretji cilj pa ostaja pridobivanje kadra, pri čemer bo treba še natančneje in celovito delati z mladimi generacijami. Vse štipendiste bo treba mentorirati, z njimi sodelovati, jim biti na razpolago, jim dajati odgovornosti in pristojnosti. Rešitve ne smejo ostati le na papirju, temveč jih moramo izvesti v praksi in ob zavedanju, da je na drugi strani človek. Le tako lahko dosežemo dobre rezultate. Na koncu pa bi rad poudaril, da se moramo zavedati, da prihajajoči čas prinaša velike spremembe. Predvsem tehnološki razvoj bo marsikaj spremenil pri delovanju držav, družbe in gospodarstva. Že samo kvantni računalnik bo postavil marsikatero ločnico drugje, kot je danes. To bo vodilo tudi do bolj zahtevnih varnostnih stanj, in tudi mi se pripravljamo, da se bomo na to najbolje odzvali. V direktoratu zelo intenzivno vodimo delovne skupine za področja vesolja, umetne inteligence, geopodpore, kar tvori temelj za situacijsko sliko v državi in tudi širše. Usmerjeni smo tudi v razvojno-raziskovalne projekte. Želim si, da bodo naši cilji odgovorili na spremenljivo in kompleksno varnostno situacijo v svetu in Evropi. Ob tej priložnosti dovolite še, da vsem bralcem in ustvarjalcem Revije Slovenska vojska v imenu Direktorata za obrambne zadeve zaželim mirno in srečno 2025.



Prireditve so se udeležili visoki predstavniki ministrstva in Slovenske vojske.

VOJAŠKO ŠOLSTVO ZDRUŽENO V NOVEM POVELJSTVU

BESEDILO Marko Pišlar
FOTO Bruno Toič

Pred vojaškim objektom Kadetnica v Mariboru je potekala slovesnost ob preoblikovanju Centra vojaških šol v Poveljstvo za doktrino, razvoj, izobraževanje in usposabljanje. Ob tej priložnosti je potekala primopredaja dolžnosti poveljniku novoustanovljenega poveljstva. Dosedanji poveljnik brigadir Peter Zakrajšek je vodenje predal brigadirju Boštjanu Bašu. Slavnostni govornik na slovesnosti je bil minister za obrambo mag. Borut Sajovic, udeležili pa so se je tudi državni sekretar na Ministrstvu za obrambo dr. Damir Črnčec, načelnik Generalštaba Slovenske vojske generalpodpolkovnik Robert Glavaš, poveljnik sil Slovenske vojske brigadir Boštjan Močnik in predsednik Odbora za obrambo Državnega zbora Republike Slovenije dr. Martin Premk.

Slovenska vojska je 4. novembra skladno z obveznimi usmeritvami Ministra za obrambo za posodobitev sistema izobraževanja in usposabljanja



v Slovenski vojski s preoblikovanjem Centra vojaških šol vzpostavila Poveljstvo za doktrino, razvoj, izobraževanje in usposabljanje s podrejenimi enotami. V strukturi poveljstva, ki mu poveljuje brigadir Boštjan Baš, delujejo štab in štirje centri – Center za izobraževanje in usposabljanje častnikov, Center za izobraževanje in usposabljanje podčastnikov, Center za doktrino in razvoj ter Center za usposabljanje, ki je nastal iz sedanjega Veščinskega centra, izzetega iz strukture Centra za združeno usposabljanje. Center za izobraževanje in usposabljanje častnikov vodi polkovnik Jure Krejač, Center za izobraževanje in usposabljanje



Prihod bojnega praporja Centra vojaških šol na prizorišče slovesnosti

podčastnikov podpolkovnik Peter Jazbinšek, Center za usposabljanje podpolkovnik Primož Mlinar, Centru za doktrino in razvoj pa poveljuje podpolkovnik Jure Himelrajh. S preoblikovanjem Centra vojaških šol je ponovno vzpostavljen Center za doktrino in razvoj, ki ga sestavljajo

skupina za doktrino in razvoj, skupina za razvoj in kakovost vojaškega izobraževanja in usposabljanja, skupina za e-izobraževanje, skupina za vojaško delovanje, skupina za vojaški menedžment, voditeljstvo in etiko ter skupina za vojaške obrambne sisteme. Poleg tega sta s preoblikovanjem v strukturo Centra za doktrino in razvoj vključena tudi Knjižnično-informacijski in založniški center ter Šola za tuje jezike. Nova organizacijska struktura Poveljstva za doktrino, razvoj, izobraževanje in usposabljanje bo omogočala sprotno oblikovanje vojaških doktrin in njihovo uveljavljanje, oblikovanje razvojnih smernic in rešitev, vojaško usposabljanje in izobraževanje posameznikov na vseh ravneh ter aktivnosti in procese v podporo vojaški znanosti, vojaškemu izobraževanju, usposabljanju ter urjenju v Slovenski vojski.

Bivši poveljnik brigadir Peter Zakrajšek, ki je za dosedanje delo na slovesnosti prejel zlato medaljo Centra vojaških šol, je v pozdravnem nagovoru poudaril, da mu je v veliko čast predati dolžnost svojemu nasledniku po štirih letih poveljevanja centru. Prepričan je, da bo brigadir Baš uspešno nagradil že opravljeno delo z oblikovanjem novega poveljstva. Brigadir Zakrajšek



je izpostavil tudi pomen razvoja vojaške doktrine ter organiziranja in delovanja Slovenske vojske v sodobnem varnostnem okolju. Prepričan je, da mora razvoj vojaškega izobraževanja in usposabljanja slediti posodabljanju Slovenske vojske z novo vojaško opremo in novim pristopom k uporabi vojaške sile v Republiki Sloveniji. Opozoril je na potrebo po približevanju vojaškega izobraževanja podčastnikov in častnikov merilom, ki veljajo v javnem izobraževalnem sistemu. Spomnil je tudi na vlogo večinskega in specialističnega vojaškega usposabljanja, pri katerem bo novo poveljstvo imelo pomembno vlogo. Ob koncu se je zahvalil vsem sodelavcem za njihov trud in delo pri opravljanju temeljnega poslanstva Centra vojaških šol. Novi poveljnik brigadir Boštjan Baš je v nagovoru poudaril, da z veliko častjo in ponosom prevzema dolžnost poveljnika ponovno ustanovljenega Poveljstva za doktrino, razvoj, izobraževanje in usposabljanje. Zaveda se odgovornosti, da bodo skupaj s strokovnostjo in predanostjo svojih sodelavcev razvijali vojaško znanje, inteligenco in profesijo ter oblikovali trdno podlago za sodobno vojaško izobraževanje in usposabljanje. Povedal je, da bo nova organizacijska struktura poveljstva omogočila izvedbo vojaškega izobraževanja in usposabljanja posameznikov na vseh ravneh. Prepričan je, da strokovno znanje, izkušnje in predanost predstavljajo temelje izobraževanja prihodnjih generacij vojakov, zlasti vojaških voditeljev in poveljnikov. Po njegovih besedah bodo s stalnim vlaganjem v razvoj in izobraževanje zagotovili dolgoročno profesionalnost in znanje, ki bosta pomembno prispevala k stabilnosti in varnosti na nacionalni ter mednarodni ravni. Izpostavil je tudi pomen mednarodnega sodelovanja z zavezniki in partnerji ter njihovimi izobraževalnimi ustanovami in poudaril pomen izmenjave izkušenj, znanja ter dobrih praks. Ob koncu nagovora je povedal, da lahko le z enotnostjo, trdim delom, inovativnostjo in odgovornostjo v poveljstvu prispevajo k pripravljenosti Slovenske vojske. Minister za obrambo Republike Slovenije mag. Borut Sajovic je v

S podpisom primopredajnega zapisnika je poveljstvo prevzel brigadir Baš.

slavnostnem govoru izpostavil pomen sodelovanja s civilno družbo, univerzami in drugimi partnerji ter izrazil odločnost za nadaljnji napredek slovenskega obrambnega sistema. Dejal je, da je naša naloga delati v dobro državljanov in državljanov. Spomnil je tudi na pomen vlaganja v izobraževanje, razvoj znanja in usposabljanje novega kadra, kar je po njegovih besedah ključno za zagotavljanje prihodnje odličnosti Slovenske vojske. Minister Sajovic se je ob koncu zahvalil pripadnicam in pripadnikom Slovenske vojske za prispevek pri razvoju vojaškega izobraževanja in usposabljanja, dosedanjemu poveljniku brigadirju Petru Zakrajšku pa za vodenje Centra vojaških šol. Novemu poveljniku poveljstva brigadirju Boštjanu Bašu pa je čestital ob prevzemu nove dolžnosti in mu zaželel veliko uspehov.



KREPITEV ODPORNOSTI V JUGOVZHODNI EVROPI

BESEDILO SSK

FOTO Mateja Trunk Hrvatini

Minister za obrambo mag. Borut Sajovic se je 5. in 6. novembra v Tirani v Albaniji udeležil ministrskega srečanja Pobude za sodelovanje obrambnih ministrstev jugovzhodne Evrope (angl. South-Eastern Europe Defence Ministerial – SEDM), ki ji trenutno predseduje Romunija.

Pobuda za sodelovanje obrambnih ministrstev jugovzhodne Evrope deluje od leta 1996, njen namen pa je spodbujanje evro-atlantskih integracij, krepitev miru in zaupanja v regiji ter zagotavljanje varnosti in stabilnosti. V njej sodeluje 16 držav: Albanija, Bolgarija, Bosna in Hercegovina, Črna gora, Hrvaška, Grčija, Gruzija, Italija, Moldavija, Romunija, Severna Makedonija, Slovenija, Srbija, Turčija, Ukrajina ter Združene države Amerike. Prisotne na srečanju je najprej pozdravil gostitelj, obrambni minister Albanije Pirro Vengu. Ministri so nato ocenili napredek in aktivnosti pobude ter dejavnosti vojaškega dela, odgovornega za delovanje Brigade jugovzhodne Evrope (angl. South-Eastern European Brigade – SEEBRIG). Pregledali so tudi akcijski načrt za prihodnje leto, ki ga je predstavil albanski poveljnik brigade general Bilbil Bitri. Brigada, v kateri sodelujejo Albanija, Bolgarija, Grčija, Severna Makedonija, Romunija in Turčija, Slovenija pa ima status opazovalke, deluje znotraj večnacionalnih mirovniških sil v jugovzhodni Evropi, njen sedež pa je v Kumanovem v Severni Makedoniji. Ministri so v nadaljevanju sprejeli skupno izjavo, ki poudarja pomembnost regionalnega sodelovanja za spodbujanje varnosti in stabilnosti v jugovzhodni Evropi ter poziva članice k sledenju dogovorom pri nadaljevanju političnega in vojaškega sodelovanja za krepitev odpornosti v regiji. Posebna pozornost je bila namenjena izbranim projektom, in sicer za izboljšanje interoperabilnosti vojaških bolnišnic in razvoj projekta, ki spodbuja vključevanje žensk v vodstvene vloge na obrambno-varnostnem področju ter krepi pripravljenost na sodobne varnostne izzive. Dodatno je bil izpostavljen projekt za izboljšanje odpornosti, ki se bo osredotočal na krepitev pripravljenosti in sposobnosti držav za spoprijemanje z različnimi krizami, vključno z naravnimi nesrečami, pandemijami, vojnami in podnebnimi spremembami. Pobuda bo omogočila tudi usposabljanje civilnega in

Srečanja obrambnih ministrov držav jugovzhodne Evrope se je udeležil tudi minister Sajovic.

vojaškega osebja na področju odpornosti, pri čemer bo cilj izboljšanje pripravljenosti in koordinacije odzivov na morebitne krizne razmere.

Udeleženci srečanja so posebno pozornost namenili tudi aktualnim varnostnim razmeram v svetu, zlasti v povezavi z vojno v Ukrajini. Obrambni minister Sajovic je poudaril nujnost poglobljenega sodelovanja, medsebojne podpore in usklajenega odzivanja na številne izzive. Po njegovih besedah so dogodki v vzhodni Evropi pokazali, da nobena država ne more sama obvladovati tako širokega spektra groženj, zato je ključno usklajeno in učinkovito odzivanje. Poudaril je tudi, da lahko Pobuda za sodelovanje obrambnih ministrstev jugovzhodne Evrope pomembno prispeva k regionalnemu sodelovanju, ki omogoča boljše usklajevanje vojaških zmogljivosti, izmenjavo obveščevalnih informacij in skupne vaje. V tem kontekstu je za našo varnost in obrambo pomembna tudi krepitev odpornosti. Minister je ob tem izpostavil, da odpornost ni zgolj krepitev vojaških sil, temveč obsega odzivanje na širok spekter groženj, kot so hibridno vojskovanje, kibernetična obramba in dezinformacije. Po njegovih besedah osredotočanje na odpornost omogoča vzpostavljanje sistemov, ki so močni, prilagodljivi in sposobni razvoja. Ob robu ministrskega srečanja se je minister Sajovic na dvostranskem srečanju sestal z direktorjem Centra za varnostno sodelovanje (angl. Centre for Security Cooperation – RACVIAC) na Hrvaškem Constantinom Mihailom Grigoriem. Strinjala sta se, da Slovenija uspešno sodeluje v tem centru, govorila pa sta tudi o možnostih za krepitev nadaljnjega sodelovanja. Na drugem dvostranskem srečanju z albanskim ministrom za obrambo pa sta bila v ospredju pogovorov pomen sistema zaščite in reševanja, vključno s prostovoljnimi gasilstvom, ter prenos pozitivnih izkušenj in dobrih praks Slovenije v okviru zaščite in reševanja.



OB DNEVU SUVERENOSTI PODELILI NAJVIŠJA ODLIKOVANJA

BESEDILO Petra Apšner
FOTO Bruno Toič

V počastitev dneva suverenosti je 25. oktobra v dvorani Rudolfa Maistra na Ministrstvu za obrambo potekala svečana podelitev najvišjih priznanj, ki jih ministrstvo podeljuje zaslužnim posameznikom. Zbrane je ob tej priložnosti nagovoril minister za obrambo mag. Borut Sajovic, ki je priznanja tudi podelil.

Dan suverenosti praznujemo 25. oktobra v spomin na dan, ko je pred več kot tremi desetletji zadnji vojak Jugoslovanske ljudske armade zapustil slovensko ozemlje. S tem je Slovenija dokončno prevzela nadzor nad svojim ozemljem in vojsko, kar velja za enega ključnih trenutkov v procesu osamosvojitve države. V dvorani Rudolfa Maistra na Ministrstvu za obrambo je ob državnem prazniku potekala proslava s podelitvijo najvišjih priznanj najzaslužnejšim posameznikom. Minister za obrambo mag. Borut Sajovic je v pozdravnem nagovoru poudaril pomembnost ohranitve modrosti, človečnosti ter medsebojnega dialoga. Najvišje odlikovanje Slovenske vojske, red Slovenske vojske, se podeljuje posameznikom za izjemne zasluge pri zagotavljanju varnosti in obrambe Republike Slovenije ter za izjemne dosežke na vojaškem področju. Letos je ta čast pripadla brigadirju Vilibaldtu Polšaku, namestniku poveljnika Centra vojaških šol, za njegov dolgoletni prispevek in predanost vojaški službi.

Za izjemne zasluge na področju varovanja domovine in za pomembne dosežke pri ohranjanju nacionalne suverenosti ter za hrabrost in pogum

je zlato medaljo generala Maistra prejel podpolkovnik Marko Hlastec, načelnik Vojaškega muzeja Slovenske vojske. To priznanje poudarja njegov prispevek k ohranjanju vojaške zgodovine in narodne zavesti.

Zlata medalja Slovenske vojske, ki se podeljuje za izjemne dosežke in zasluge na področju vojaške službe, je bila letos podeljena podpolkovniku Tilnu Bergerju iz Službe za preiskave letalskih nesreč in incidentov vojaških zrakoplovov Republike Slovenije, majorju Vladimirju Gašperju, poveljniku Enote za zagotovitev delovanja Generalštaba Slovenske vojske, podpolkovniku Viljemu Šerugi iz Odseka za spremljanje pripravljenosti Generalštaba Slovenske vojske, višjemu vojaškemu uslužbencu XIV. razreda Vinku Vegiču z Oddelka za podporo razvoja in interoperabilnosti, Sašu Jankoviču iz Službe za informatiko in komunikacije ter Dušanu Šakiču iz Obveščevalno varnostne službe.

ČLANI ODBORA ZA OBRAMBO V CERKLJAH OB KRKI

BESEDILO Petra Apšner
FOTO Borut Podgoršek

Na letališču v Cerkljah ob Krki so se v sredo, 13. novembra, skupaj z ministrom za obrambo mag. Borutom Sajovicem in načelnikom Generalštaba Slovenske vojske generalpodpolkovnikom Robertom Glavašem sestali člani Odbora za obrambo Državnega zbora Republike Slovenije. Ob tej priložnosti sta jih sprejela poveljnik sil Slovenske vojske brigadir Boštjan Močnik ter poveljnik 15. brigade vojaškega letalstva in zračne obrambe polkovnik Janez Gaube.

Člani Odbora za obrambo so se podrobneje seznanili z delovanjem ter zmogljivi-



vostmi 15. brigade vojaškega letalstva in zračne obrambe. Polkovnik Gaube je delegaciji ob obisku predstavil organiziranost, naloge, ključne aktivnosti in zmogljivosti brigade ter načrte za nadaljnji razvoj letališča. Poseben poudarek je namenil dosedanjim načrtovanim projektom, ki so ključni za povečanje funkcionalnosti in varnosti letališča. Delegacija si je med obiskom ogledala tudi vojaška letala in helikopterje Slovenske vojske ter se seznanila z njihovim vzdrževanjem in uporabo. Mag. Sajovic je ob tej priložnosti izpostavil pomembnost tesnega sodelovanja med ministrstvom in Odborom za obrambo ter poudaril pomen zmogljivosti brigade, ki služijo vojaškim in civilnim potrebam. Okoliškim občinam in prebivalcem pa se je zahvalil za razumevanje ter podporo. Ob koncu obiska so člani odbora obiskali še 154. center kontrolorjev združenih ognjev, kjer so jim predstavili izvajanje mednarodnih tečajev in opremo, ki jo center uporablja pri svojem delu.

GASILSKA BRIGADA MARIBOR Z NOVO ŠTABNO SOBO

BESEDILO IN FOTO SSK

Minister za obrambo mag. Borut Sajovic je 7. novembra obiskal Gasilsko brigado Maribor in si tam ogledal novo štabno sobo. Vodstvo mu je predstavilo delovanje brigade in izzive, s katerimi se spoprijemajo.

Nova štabna soba, opremljena s strojno in računalniško opremo v vrednosti 60.000 evrov, pri čemer je 15.000 evrov prispevala Uprava Republike Slovenije za zaščito in reševanje, omogoča še hitrejšo in učinkovitejšo odzivanje na nesreče. Soba je razdeljena na tri dele in vključuje povezavo s centrom 112, ki je ob obsežnih alarmiranjih pogosto



preobremenjen – gasilci so za ta izziv razvili ustrezne rešitve. Minister si je ogledal tudi gasilsko vajo, na kateri je sodelovalo več kot 150 gasilcev, reševalcev in drugih udeležencev. Scenarij vaje je predvideval požar v višjih nadstropjih kirurške stolpnice Univerzitetnega kliničnega centra Maribor, zato je bilo treba izvesti evakuacijo in pomagati ogroženim. Minister Sajovic je ob obisku pohvalil brigado, ki je zelo dobro organizirana, odlično opremljena in izjemno motivirana. Navdušen je bil nad prostori in trudom, ki so ga gasilci vložili v njihovo urejanje. Pohvalil je tudi zavzetost gasilcev in vojni park brigade ter poudaril, da so najpomembnejši prav ljudje, ki s predanostjo in znanjem skrbijo za našo varnost.



▶ Pregled delovanja motorjev v strojnici pod palubo

◀ S premca ladje so s težkim mitraljezom streljali na do 800 metrov oddaljene cilje.

POSADKA LADJE ANKARAN USPEŠNA NA VAJI ZALIV

BESEDILO Jerneja Grmadnik
FOTO Bruno Toič

Med 11. in 15. novembrom je 430. mornariški divizion izvedel pomorsko vojaško vajo Zaliv. Na njej so se enote usposabljevale za nadzor in zaščito slovenskega akvatorija. Vaja je bila del niza vojaških vaj Preskok 24, ki poteka pod geslom *Odvračanje, odzivnost, obramba*. Ekipa Revije Slovenska vojska se je 12. novembra pridružila posadki hitre patroljne ladje Ankaran, ki je v zahtevnih vremenskih razmerah izvedla bojno streljanje v mednarodnih vodah.

Že med pripravami na vkrcanje na hitro patroljno ladjo Ankaran v Luki Koper smo slišali namige izkušenih pripadnikov vojaške mornarice, da v takem vremenu postaneš pravi pomorščak. Pihala je namreč zmerna burja, valovi pa so bili višji od enega metra. Poveljnik posadke in vodja streljanja poročnik korvete Aleš Kozmelj je pojasnil, da morajo biti pomorščaki prilagodljivi in zmožni delovanja v vseh razmerah. Pot do mednarodnega akvatorija, kjer je posadko čakalo izvajanje bojnega streljanja, je trajala

približno dve uri, medtem pa se je vzvalovanost morja le še stopnjevala. V tem času smo se na odprtem mostu s poveljnikom pogovarjali o delu na ladji. Povedal je, da je ob izplutju in vplutju posadka ladje postrojena in obrnjena proti obali. Ob izplutju mora posadka pripraviti ladjo za plovbo, spraviti bokobrane, vse pričvrstiti in poskrbeti za zavarovanje opreme. Predstavil nam je tudi ladjo.

HITRA PATRULJNA LADJA ANKARAN

Hitra patroljna ladja Ankaran je dolga okoli 25 metrov in široka dobrih pet metrov, poganjata pa jo dva motorja s 1500 konjskimi močmi. »Je zelo hitra, okretna in odzivna ladja, namenjena

patruljiranju. Tudi poraba goriva je dovolj ekonomična, da omogoča nekajdnevno avtonomijo oziroma delovanje na morju. Opremljena je s težkima mitraljezoma 12,7 mm na premcu in krmi ter mitraljezoma MAG 7,62 mm na bokih,« je pojasnil poročnik korvete in predstavil še dvanajstčlansko posadko. Ta je sestavljena iz dveh oddelkov – navigacijsko-artilerijskega ter motornega. Vsak oddelek ima svojega poveljnika in podčastnike ter mornarje, ki so različni specialisti. Naloge artilerijsko-navigacijskega oddelka so priprava ladje na plovbo, navigacija in upravljanje radarjev, naloga motornega oddelka pa je skrb za brezhibnost motorjev in delovanje ladje. Vsi pripadniki so tudi strelci na bojnih postajah. Vsak ima svoje zadolžitve in naloge ter različno specialno znanje. »Strelec signalist je na primer usposobljen za prepoznavanje različnih signalov in skrbi za dvig zastave države, po katere morju plujemo,« je povedal poveljnik ter pokazal na mornarja signalista, ki je ob vstopu v italijanske vode dvignil italijansko zastavo. Po določenem času plovbe je poveljnika na odprtem mostu pri upravljanju ladje zamenjal krmar. »Tudi to je ena izmed specialnih dolžnosti na ladji,« je pojasnil sogovornik.

Strelec z mitraljezom na boku ladje

Ker je bilo morje valovito,
so za tarče uporabili balone.

SOČASNO STRELJANJE Z BOJNIH POSTAJ

V mednarodnih vodah lahko vojaške ladje med določenimi točkami po ustreznih najavah izvajajo streljanja. »Gre za jasno določen del morja, za najavo smo poskrbeli že pred mesecem dni. Bomo pa sicer ves čas streljanja opozarjali plovila po 16. kanalu VHS, po katerem poteka komunikacija med plovili. Prav tako bodo radaristi spremljali dogajanje na morju. Ker pa radarji ne zaznajo vsega, bomo tudi sami pozorni na morebitne objekte ali kar koli drugega, kar bi lahko vstopilo v naš sektor,« je glede varnosti povedal poveljnik posadke Kozmelj. Poskrbljeno je bilo tudi za zdravstveno oskrbo. Čeprav imajo v posadki bojiščne reševalce, se jim je na streljanju pridružil še zdravstveni tehnik iz Vojaške zdravstvene enote. Bojno streljanje je za strelce vrhunec strelskega usposabljanja, na katerega se pripravljajo postopoma. Enako velja za strelce na ladji. Najprej opravijo streljanja na kopnem in osebni strelski test, nato sledi pripravljalno streljanje. »Danes bomo izvedli nadaljevalno streljanje na ladji, pri katerem se pokaže izurjenost strelcev, saj bodo hkrati streljali na tarčo z več oborožitvenih postaj,« je pojasnil poročnik korvete in dodal, da je naloga zahtevna, dodatno pa jo otežuje valovito morje. Scenarij je predvidel streljanje v tarčo, ki je predstavljala sovražnikovo plovilo. Tarčo so pripeljali s seboj in jo pripravili tako, da je bila dobro vidna ter plovna, ob vstopu v poligon pa so jo splavili. Po kratkih pripravah in zadnjih napotkih se je streljanje z ostrim strelivom začelo. »Bojne postaje 1, 2, 3. Opazuj, ogenj,« smo slišali povelja v podpalubju, kamor se je za čas streljanja umaknila preostala posadka. Strelci so streljali z boka, premca in krme na razdalji približno 600



do 800 metrov. Posebnost streljanja z mitraljezi na ladji je, da je treba upoštevati različni amplitudi gibanja ladje in tarče. »Na kopnem se premika cilj, tukaj pa se giblje tudi ladja. Danes je to še očitnejše, saj so valovi visoki in se ladja nagiba, prav tako tudi tarča. To zahteva od strelcev dober občutek in prilagoditev sprožitve rafalov,« je razložil poročnik korvete. Streljanje je zahtevno, tako za strelce kot tudi za poveljnika, ki mora upravljati ladjo ter jo usmerjati proti tarči tako, da lahko več strelcev hkrati strelja nanjo. Vsi strelci so izkušeni in so kljub slabim vremenskim razmeram odlično zadevali, kar je po koncu streljanja izpostavil in pohvalil tudi poveljnik posadke. »Vreme na vojsko ne sme vplivati. Seveda so razmere lahko težke, vendar to za nas ni ovira,« je dejal poročnik korvete Kozmelj. Med strelci na levem boku je bil tudi mornar Teo Bubola, ki je v 430. mornariškem divizionu zaposlen tri leta. Po formaciji je specialist strojnik in je



najmlajši član posadke. »Starejši soborci so me veliko naučili. Na ladji moramo biti dobra ekipa in nič nam ne sme biti pretežko. Kot ste danes lahko ugotovili, to ni lahek poklic,« je namignil na zahtevne razmere. Povedal je še, da je zadovoljen s prikazanim streljanjem. »Za tako streljanje so jasno določene naloge, kaj kdo dela. Sicer sem že večkrat bojno streljal. Danes so bili valovi tudi višji od enega metra in že pot do sem je bila naporna, vendar so tudi take izkušnje dragocene,« je izpostavil sogovornik. Sledila je vrnitev v pristanišče, ki je bila zaradi plutja proti valovom še posebej adrenalinska. Potniki, nevajeni valov, smo po treh urah plovbe z olajšanjem stopili na trda tla, za posadko hitre patroljne ladje Ankaran pa je bil to le kratek postanek, namenjen čiščenju oborožitve, saj so že isti dan nadaljevali plovbo in vajo. »Na morju bomo do četrтка. Scenarijev ne poznamo, delujemo tako, da smo v stalni pripravljenosti, dežurna posadka se menja

Delo na zaprtem mostu ladje

na štiri ure,« je pojasnil poročnik korvete Kozmelj. Ob koncu je dodal, da pomorske vojaške vaje po navadi obsegajo še dejavnosti odvratanja in pomorskega nadzora, ladijske postopke prestrezanja in pregleda sumljivih plovil, samozaščitne ladje med plovbo in na sidrišču ter postopke iskanja in reševanja.



URJENJE ZA PREVZEM NALOG TAKOJŠNJIH ODZIVNIH SIL

BESEDILO Jerneja Grmadnik
FOTO Bruno Toič

Na osrednjem vadišču Slovenske vojske na Počku je v drugem tednu novembra potekalo urjenje 3. čete 10. pehotnega polka, ki bo decembra prevzela naloge takojšnjih odzivnih sil SKOK. Motorizirani vod je zato izvedel bojno streljanje s težkim mitraljezom Browning 12,7 mm in streljanje z vadbenim strelivom z avtomatskim bombometom GMG 40 mm. Namerilci na lahkem oklepem vozilu Valuk 6 x 6 so izmenično streljali na različno oddaljene tarče.

Poročnik Jure Jesenovec, namestnik poveljnika 3. pehotne čete 10. pehotnega polka 1. brigade Slovenske vojske in vodja streljanja, je povedal, da bo njihova četa decembra prevzela naloge takojšnjih odzivnih sil SKOK, obenem pa se namerilci že urijo za delovanje na misiji aktivnosti okrepljene pozornosti na Slovaškem, kamor odhajajo prihodnje leto. Takojšnje odzivne sile SKOK so sile visoke pripravljenosti, usposobljene za hitro ukrepanje v kriznih situacijah. Naloge sil izmenično prevzemajo različne enote. »Te sile so namenjene posredovanju ob kakršnih koli grožnjah vojašnicam, skladiščem ali pripadnikom Slovenske vojske. Odzivni čas je med delovnikom dve uri, zunaj delovnika pa štiri ure. To je čas, ki ga potrebujemo od vpoklica do odhoda na nalogo,« je pojasnil poročnik Jesenovec. Na Počku so se tokrat namerilci na valukih urili na dveh oborožitvenih sistemih. »S težkim mitraljezom Browning streljajo z ostrim strelivom na tarče na razdaljah od 300 do 900 metrov,

z avtomatskim bombometom GMG pa z vadbenim strelivom streljajo na tarče, oddaljene od 300 do 500 metrov,« je dodal častnik. Priprave na bojno streljanje so se začele že pred mesecem dni. »Začeli smo postopoma, s teoretično predstavitvijo orožja, nato smo opravili preizkuse ravnanja z orožjem in druge postopke v vojašnicah. Ta teden pa se pripravljamo na terenu,« je razložil namestnik poveljnika 3. pehotne čete. Izpostavil je, da je v četi več novih pripadnikov, ki so se enoti pridružili v začetku letošnjega leta in bodo večinoma prvič streljali z ostrim strelivom. Povedal je, da je najpomembnejše, da priprave potekajo postopoma, sicer pa ne pričakuje večjih izzivov. »Mogoče je občutek pri prvem bojnem streljanju za mnoge nekoliko intenzivnejši kot pri streljanju z avtomatsko puško. Vseeno gre za večji kaliber in močnejše sile, kar lahko nekatere preseneti, vendar pričakujem,

Več namerilcev je izmenično streljalo iz valukov.

S težkim mitraljezom so z ostrim strelivom ciljali na tarče na različnih razdaljah.

da bo streljanje potekalo brez posebnosti,« je še dodal Jesenovec. Razložil je, da je za izvedbo takih streljanj na poligonu treba poskrbeti za številne varnostne in organizacijske ukrepe, kot sta priprava ukazov in zagotavljanje prisotnosti gasilske službe, pirotehnikov, orožarjev in bolničarjev. Pomembna sta tudi varnost in zavarovanje strelišča.

Pri streljanju so delo namerilcev na valukih usmerjali poveljujoči podčastniki, ki so bili poleg njih. Dajali so jim naloge ter skrbeli, da je vse potekalo nemoteno. Vojak Maj Jenko je še pred začetkom streljanja pojasnil, da bo streljal z obema vrstama orožja, in poudaril, da so se pripadniki na streljanje dobro pripravili. Med izzivi je izpostavil potrebo po dosledni pozornosti na varno smer streljanja in nujnost prekinitve streljanja, če zagledajo žival, ter morebiten zastoj orožja. Kljub temu večjih posebnosti ni pričakoval.

SLOVENSKA VOJSKA STRELJALA NA PREMIČNE TARČE

BESEDILO Marko Pišlar
FOTO Robert Cotič

V sredo, 13. novembra, je na osrednjem vadišču Slovenske vojske na Počku potekala predstavitev premičnih tarč avstralskega podjetja Raider Targetry. Pripadniki sil Slovenske vojske so predstavitev podprli z izvedbo streljanja z različnimi oborožitvenimi sistemi, nameščenimi na vozilih Slovenske vojske.

STRELJANJA Z OPERATIVNO UVEDENO OBOROŽITVIJO IN PREIZKUS NOVIH OBOROŽITVENIH SISTEMOV

Na premične tarče so enote sil Slovenske vojske streljale z že operativno uvedenimi oborožitvenimi sistemi na kolesnih oklepnih vozilih 4 × 4, 6 × 6 in 8 × 8, in sicer od kalibra 7,62 milimetra do 25 milimetra, pri čemer so uporabili vadbeno in ostro strelivo. Prav tako so streljali s protiolepnimi sistemi Carl Gustaf, RGW in Spike. Vodja aktivnosti na strelišču podpolkovnik Peter Zvonc s Poveljstva sil Slovenske vojske je pojasnil, da so poleg testiranja premičnih tarč izvedli tudi preizkuse novih oborožitvenih postaj, ki so rezultat razvojno-raziskovalnih projektov Ministrstva za obrambo. Najprej so preizkušali oborožitveno postajo Loki 762 na lahkem izvidniškem vozilu za jedrsko, radiološko, kemično in biološko obrambo Kobra 4 × 4. Prav tako so testirali daljinsko vodeno oborožitveno postajo Mangart 25, ki je nameščena na vozilih Perun 4 × 4. Oba oborožitvena sistema sta rezultat znanja inženirske ekipe iz podjetja Vallahalla Turrets. Ob zračni podpori helikopterja so preizkusili tudi bojni protiletalski neubojni sistem BANS na kupoli oborožitvene postaje sistema Mangart 25, ki prav tako spada v okvir razvojnih aktivnosti Ministrstva za obrambo in Slovenske vojske. Posadka oklepne enote Slovenske vojske je opravila še bojno streljanje iz topa 125 milimetra na tanku M-84.

AVSTRALSKI PROIZVAJALEC V SLOVENIJI PREDSTAVIL PREMIČNE TARČE
Pripadniki so streljali na tarče podjetja Raider Targetry iz Avstralije, ki je v Slovenijo pripeljalo tridimenzionalne tarče, in sicer siluete tanka T-72 in oklepnega transporterja BMP-1. Tarče na priklopi je po programirani poti vleklo avtonomno električno vozilo, upravljano prek sistema GPS. Organizator dejavnosti višji praporščak Andrej Mrak iz Sektorja za raziskave, razvoj in opremljanje Direktorata za logistiko Ministrstva za obrambo je pojasnil, da so bili avstralski sistemi tarč v Evropi prvič predstavljeni prav v Sloveniji. Slovenska vojska za zdaj takih tarč še ne uporablja, vendar obstajata želja in potreba po njihovem nakupu ter uvajanju za izboljšanje strelskih usposabljanj z večjimi oborožitvenimi sistemi. Tarče avstralskega proizvajalca se



lahko med streljanjem ogrevajo s plin-skim gorilnikom in tako omogočajo termalni odtis za namerilne naprave.

STRELJANJE S PROTIKLEPNIM SISTEMOM SPIKE

V drugem delu predstavitve so na premične tarče streljali s protiolepnim raketnim sistemom Spike. Bojno streljanje protiolepnikov iz Slovenske vojske je predstavljalo vrhunec usposabljanja pripadnikov za pridobitev vojaške evidenčne dolžnosti A11104 – operater protiolepnih sistemov. Štirinajst vadbencev – 12 iz 1. brigade in dva iz 72. brigade Slovenske vojske – je uspešno opravilo teoretični in praktični del specialističnega usposabljanja. Bojno streljanje s sistemom Spike so izvedli štirje udeleženci

Z raketami Spike so v Slovenski vojski prvič streljali na premične cilje.

Streljanje na premične tarče z oborožitvijo na vozilih Slovenske vojske

usposabljanja, ki so pokazali posebno usposobljenost. Z raketami so streljali na premične cilje, ki so bili približno 3,8 kilometra oddaljeni od ognjenega položaja. Vse tarče so bile uspešno zadete.





RDEČE BARETKE IZ LOGATCA V LJUBLJANO

BESEDILO Petra Apšner
FOTO Tadej Krese

V četrtek, 14. novembra, se je v zgodnjih jutranjih urah v Logatcu zbrala skupina nekdanjih in sedanjih pripadnikov 10. pehotnega polka, pripravljenih na že tradicionalni pohod rdečih baretk. Pohod iz Logatca do Ljubljane, ki ga pripadniki Slovenske vojske praviloma vsako leto organizirajo v počastitev selitve nekdanjega 10. bataljona za mednarodno sodelovanje, je letos potekal že enajstič. Pohodniki so startali ob 6.50 in se na pot podali v znak spoštovanja zgodovine ter z namenom krepitve pripadnosti.

V četrtek zjutraj se je v zgodnjih urah začel že 11. tradicionalni pohod rdečih baretk. Pohod ni zgolj fizičen izziv, temveč je in ostaja pomemben dogodek z globoko simbolno vrednostjo za vse udeležence. Prvi pohod je bil organiziran kot izraz spoštovanja do pripadnikov 10. bataljona, ki je s selitvijo in preoblikovanjem pridobil posebno vlogo v Slovenski vojski. Pohod je predvsem priložnost za ohranjanje tradicije, vrednot in prijateljstev, ki se negujejo znotraj enot Slovenske vojske. »Na tem pohodu

Pohodniki so uspešno premagali 36-kilometrsko traso.

novi pripadniki pridobijo tudi pravico do nošenja baretke. Pred tem pa morajo izpolniti določene pogoje,« je pojasnil štabni vodnik Blažo Blaž Vukovič, ki se je pohoda udeležil že osemkrat. Po startu so pohodniki krenili na pot proti Ljubljani. Pohod je potekal po slikoviti poti, ki prečka nekaj gozdov, hribov in mestnih obrobij. Udeležba je bila tudi letos velika, pohoda pa so se udeležili pripadniki 10. pehotnega polka ter prijatelji in podporniki te enote. Pot, ki so jo udeleženci prehodili v dopoldanskem času, je omogočala čas za refleksijo in utrjevanje vezi med pripadniki, ki lahko v zahtevnih razmerah vedno računajo drug na drugega. Pohod je bil tudi priložnost za preizkušanje psihofizičnih sposobnosti vseh prisotnih, saj dolga pot zahteva tako telesno kondicijo kot tudi vzdržljivost.

Pohod rdečih baretk je več kot zgolj običajen vojaški dogodek, saj združuje pripadnike enote skozi obujanje skupnih vrednot in zgodovinskega spomina. Udeleženci, večinoma nosilci rdečih baretk, ki simbolizirajo njihovo pripadnost, so ponosno stopali po poti, ki jih povezuje z njihovimi predhodniki. Po prihodu v Ljubljano so pohodniki dogodek sklenili s kratkim druženjem v Vojašnici Edvarda Peperka v Ljubljani, nekaj pripadnikov pa je ob tej priložnosti že simbolično prejelo rdečo baretko, s čimer so tudi uradno postali pripadniki enote. »Današnji pohod je zame še posebej poseben, saj si bom po njem lahko nadel rdečo baretko. To mi predstavlja posebno čast, saj gre za večletno tradicijo,« je povedal vodnik Aleš Žontar. Enajsti pohod rdečih baretk je ponovno pokazal, kako močne vezi lahko nastanejo med pripadniki enote, ki si delijo izkušnje, zgodovino in vrednote. Dogodek, ki se je že uveljavil kot tradicionalni pohod, bo tudi v prihodnje priložnost za ohranjanje vojaške dediščine in počastitev pripadnikov 10. bataljona.

OBJAVE MINISTRSTVA ZA OBRAMBO

ŠT. 379
NOVEMBER 2024

6684.

Na podlagi prvega odstavka 45. člena Zakona o službi v Slovenski vojski (Uradni list RS, št. 68/07, 58/08 – ZSPJS-I in 121/21) in Kriterijev za izredna povišanja vojaških oseb v činu ob upokojitvi št. 811-9/2022-1 z dne 30. 11. 2022 izdajam

ODREDBO O IZREDNEM POVIŠANJU ČASTNIKOV OB UPOKOJITVI

v čin majorja:
Denis BRINOVEC, 1966

Številka: 811-1/2024-16
Datum: 12. 7. 2024

Marjan ŠAREC
MINISTER

6685.

Na podlagi prvega odstavka 45. člena Zakona o službi v Slovenski vojski (Uradni list RS, št. 68/07, 58/08 – ZSPJS-I in 121/21) in Kriterijev za izredna povišanja vojaških oseb v činu ob upokojitvi št. 811-9/2022-1 z dne 30. 11. 2022 izdajam

ODREDBO O IZREDNEM POVIŠANJU PODČASTNIKOV OB UPOKOJITVI

I. v čin višjega štabnega vodnika:
Borut ŠKUFCJA, 1966

II. v čin štabnega vodnika:
Peter SEMOLIČ, 1967

Številka: 811-1/2024-17
Datum: 12. 7. 2024

Marjan ŠAREC
MINISTER

6686.

Na podlagi prvega odstavka 45. člena Zakona o službi v Slovenski vojski (Uradni list RS, št. 68/07, 58/08 – ZSPJS-I in 121/21) in Kriterijev za izredna povišanja vojaških oseb v činu ob upokojitvi št. 811-9/2022-1 z dne 30. 11. 2022 izdajam

ODREDBO O IZREDNEM NAPREDOVANJU NIŽJIH VOJAŠKIH USLUŽBENCEV OB UPOKOJITVI

I. napredovanje v VIII. razred:
Janez OMEJC, 1967

II. napredovanje v VI. razred:
Sonja NUHI, 1964

Številka: 811-1/2024-18
Datum: 12. 7. 2024

Marjan ŠAREC
MINISTER

6687.

Na podlagi 63.a člena Zakona o obrambi (Uradni list RS, št. 103/04 – uradno prečiščeno besedilo, 95/15 in 139/20) in drugega odstavka 3. člena Uredbe o vojaških uslužbencih (Uradni list RS, št. 54/03, 119/07 in 88/15) izdajam

ODREDBO O POTRITVI RAZREDA VIŠJIM VOJAŠKIM USLUŽBENCEM

I. potrditev XI. razreda:
Gil LIPNIK, 1969
Iztok LISJAK, 1979

II. potrditev IX. razreda:
Matjaž BRUMEN, 1989
Barbara DOBNIKAR, 1987
Peter JERETINA, 2000
Vid KOŠAK, 1992
Zoran MARJANOVIČ, 1982
Aleš MESNER, 1971
Ida NAGLIČ, 1972

Pia PEČEK, 1994
Petra PIPAN, 1993
Slavoljub PRELIČ, 1979

Številka: 811-1/2024-19
Datum: 12. 7. 2024

Marjan ŠAREC
MINISTER

6688.

Na podlagi četrtega odstavka 58. člena Zakona o obrambi (Uradni list RS, št. 103/04 – uradno prečiščeno besedilo, 95/15 in 139/20), 17. člena Uredbe o činih in poviševanju v Slovenski vojski (Uradni list RS, št. 99/02, 87/05, 34/06, 116/07, 39/15 in 73/19) ter 75. člena Zakona o službi v Slovenski vojski (Uradni list RS, št. 68/07, 58/09, 121/21 – ZSPJS, 40/23) izdajam

UGOTOVITVENI AKT

1. Antonu Bučku, rojenemu leta 1970, z osebnim činom stotnik, se odvzame čin za eno stopnjo.
2. Ta akt začne veljati naslednji dan po podpisu.

Številka: 811-1/2024-20
Datum: 6. 8. 2024

Dr. Damir ČRNČEC
po pooblastilu
št. 020-27/2024-371
z dne 17. 7. 2024

6689.

Na podlagi 54. člena Zakona o obrambi (Uradni list RS, št. 103/04 – uradno prečiščeno besedilo, 95/15 in 139/20) ter prvega odstavka 136. člena Pravilnika o priznanjih Ministrstva za obrambo (Uradni list RS, št. 32/24) izdajam

ODREDBO O PODELITVI PRIZNANJ MINISTRSTVA ZA OBRAMBO

**ZAHVALNO LISTINO
S SPOMINSKIM KOVANCEM**
prejmejo:
Vladimir ČIVNIK, 1962
Stanko JURKOVIČ, 1966

Mateja NOVAK, 1967
Darko PAVLEC, 1961
Marko RAVNIKAR, 1962
Miloš ŠKRAB, 1970
Marko ŠMIGOC, 1967

Številka: 094-2/2024-45
Datum: 14. 10. 2024

Mag. Borut SAJOVIC
MINISTER

6690.

Na podlagi 54. člena Zakona o obrambi (Uradni list RS, št. 103/04 – uradno prečiščeno besedilo, 95/15 in 139/20) ter prvega odstavka 136. člena Pravilnika o priznanjih Ministrstva za obrambo (Uradni list RS, št. 32/24) izdajam

ODREDBO
O PODELITVI PRIZNANJ
MINISTRSTVA ZA OBRAMBO

MEDALJO ZA MEDNARODNO
SODELOVANJE III. STOPNJE

prejmejo:
podpolkovnik CHRISTIAN CYR, 1975, Kanada
major ANTHONY GAUTHIER-IMBEAULT, 1986, Kanada
podpolkovnik JEAN-FRANCOIS LABONTE, 1985, Kanada

Številka: 094-2/2024-46
Datum: 14. 10. 2024

Mag. Borut SAJOVIC
MINISTER

6691.

Na podlagi 54. člena Zakona o obrambi (Uradni list RS, št. 103/04 – uradno prečiščeno besedilo, 95/15 in 139/20) ter prvega odstavka 136. člena Pravilnika o priznanjih Ministrstva za obrambo (Uradni list RS, št. 32/24) izdajam

ODREDBO
O PODELITVI PRIZNANJ
MINISTRSTVA ZA OBRAMBO

MEDALJO ZA MEDNARODNO
SODELOVANJE V. STOPNJE
prejmeta:

MARTIN DROBŇÁK, 1985, Slovaška
JOZEF GMITERKO, 1974, Slovaška

Številka: 094-2/2024-47
Datum: 14. 10. 2024

Mag. Borut SAJOVIC
MINISTER

6692.

Na podlagi 54. člena Zakona o obrambi (Uradni list RS, št. 103/04 – uradno prečiščeno besedilo, 95/15 in 139/20) ter prvega odstavka 136. člena Pravilnika o priznanjih Ministrstva za obrambo (Uradni list RS, št. 32/24) izdajam

ODREDBO
O PODELITVI PRIZNANJ
MINISTRSTVA ZA OBRAMBO

I. RED SLOVENSKE VOJSKE

prejme:
Vilibald POLŠAK, 1966

II. ZLATO MEDALJO
GENERALA MAISTRA

prejme:
Marko HLASTEC, 1966

III. ZLATO MEDALJO
SLOVENSKE VOJSKE

prejmejo:
Tilen BERGER, 1975
Vladimir GAŠPER, 1968
Sašo JANKOVIČ, 1961
Dušan ŠAKIČ, 1966
Viljem ŠERUGA, 1964
Vinko VEGIČ, 1961

IV. SREBRNO MEDALJO
GENERALA MAISTRA

prejmejo:
Boštjan KOZINA, 1966
Aleš KUNSTELJ, 1972
Andrej OSOLNIK, 1966
Nataša SVETINA, 1975
Matjaž VINDIŠ, 1979

V. SREBRNO MEDALJO
SLOVENSKE VOJSKE

prejmejo:
Andreja BIZJAK, 1972
Danijel BIZJAK, 1981
Gregor FERBEŽAR, 1973
Leon FINŽGAR, 1966
Leon GRAŠIČ, 1964

Zdravko GREGL, 1968
Marija KREFT, 1967
Majda OŠTIR, 1963
Marjan SLANIČ, 1970
Dejan ŠIBILJA, 1974

VI. BRONASTO MEDALJO
GENERALA MAISTRA

prejmejo:
Andreja BOGATAJ MARKELJ, 1969
Marino BREČKO, 1967
Tomaž JELENKO, 1983
Ivo MIKLUŠ, 1961
Sonja NUHI, 1964
Boštjan PIRMAN, 1977
Boštjan POSINGER, 1975
Rok RAVNAK, 1976
Boštjan ŠTURM, 1975

VII. BRONASTO MEDALJO
SLOVENSKE VOJSKE

prejmejo:
Dejan GUMZAR, 1978
Sandra KLINAR, 1973
Blaž MARENK, 1987
Jana PRIMČIČ, 1973
Tina RAKOVEC, 1977

VIII. MEDALJO MINISTRA
ZA OBRAMBO

prejmejo:
Luka BJELADINOVIČ, 1983
Peter HRIBERŠEK, 1975
Irena JURČA, 1965
Dušan KAČIČNIK, 1972
Andrej KOSIČ, 1981

IX. BRONASTO MEDALJO ZA
ZNANSTVENORAZISKOVALNE
DOSEŽKE

prejme:
Tomaž PÖRS, 1964

X. PLAKETO MINISTRA
ZA OBRAMBO

prejmejo:
Blaž KOVAČ, 1980
Doris LUPINC, 1965
Tina MARTINČIČ MRGOLE, 1977
Stanka ROZMAN, 1976
Tin RUDEŽ VENDRAMIN, 1992
Mojca ZIDAR, 1970

XI. VELIKO PLAKETO
ZA SODELOVANJE

prejme:
OBČINA BELTINCI

Številka: 094-2/2024-48
Datum: 21. 10. 2024

Mag. Borut SAJOVIC
MINISTER

6693.

Na podlagi 54. člena Zakona o obrambi (Uradni list RS, št. 103/04 – uradno prečiščeno besedilo, 95/15 in 139/20) ter prvega odstavka 136. člena Pravilnika o priznanjih Ministrstva za obrambo (Uradni list RS, št. 32/24) izdajam

ODREDBO
O PODELITVI PRIZNANJ
MINISTRSTVA ZA OBRAMBO

MEDALJO ZA MEDNARODNO
SODELOVANJE III. STOPNJE

prejmejo:
polkovnik RALF BROSZINSKI, 1961, Ukrajina
podpolkovnik BOHDAN KHOLODCHENKO, 1993, Ukrajina
polkovnik OLEKSII PLIUSHCHEV, 1979, Ukrajina

Številka: 094-2/2024-49
Datum: 24. 10. 2024

Mag. Borut SAJOVIC
MINISTER

6694.

Na podlagi 54. člena Zakona o obrambi (Uradni list RS, št. 103/04 – uradno prečiščeno besedilo, 95/15 in 139/20) ter prvega odstavka 136. člena Pravilnika o priznanjih Ministrstva za obrambo (Uradni list RS, št. 32/24) izdajam

ODREDBO
O PODELITVI PRIZNANJ
MINISTRSTVA ZA OBRAMBO

ZAHVALNO LISTINO
S SPOMINSKIM KOVANCEM

prejmejo:
Branko KERIN, 1964
Izidor MALJEVAC, 1966
Jože PLAHUTA, 1966
Vinko TURK, 1965

Številka: 094-2/2024-50
Datum: 24. 10. 2024

Mag. Borut SAJOVIC
MINISTER

6695.

Na podlagi 63.a člena Zakona o obrambi (Uradni list RS, št. 103/04 – uradno prečiščeno besedilo, 95/15 in 139/20) in 12. člena Uredbe o vojaških uslužbencih (Uradni list RS, št. 54/03, 119/07 in 88/15) izdajam

ODREDBO
O NAPREDOVANJU VIŠJIH
VOJAŠKIH USLUŽBENCEV
POGODBENE REZERVNE
SESTAVE V RAZREDIH

napredovanje v X. razred:

Aljoša LAJBAHER, 1977
Natalija VRATINČIČ, 1984

Številka: 811-1/2024-27
Datum: 25. 10. 2024

Mag. Borut SAJOVIC
MINISTER

6696.

Na podlagi prvega odstavka 45. člena Zakona o službi v Slovenski vojski (Uradni list RS, št. 68/07, 58/08 – ZSPJS-I in 121/21) in Kriterijev za izredna povišanja vojaških oseb v činu ob upokojitvi št. 811-9/2022-1 z dne 30. 11. 2022 izdajam

ODREDBO
O IZREDNEM POVIŠANJU
PODČASTNIKOV OB UPOKOJITVI

I. v čin štabnega praporščaka:

Peter NEDELKO, 1966

II. v čin praporščaka:

Renata PEROVIČ, 1966

III. v čin štabnega vodnika:

Roman PREVEC, 1966

Številka: 811-1/2024-28
Datum: 25. 10. 2024

Mag. Borut SAJOVIC
MINISTER

6697.

Na podlagi 63.a člena Zakona o

obrambi (Uradni list RS, št. 103/04 – uradno prečiščeno besedilo, 95/15 in 139/20) in drugega odstavka 3. člena Uredbe o vojaških uslužbencih (Uradni list RS, št. 54/03, 119/07 in 88/15) izdajam

ODREDBO
O POTRĐITVI RAZREDA
VIŠJEMU VOJAŠKEMU
USLUŽBENCU POGODBENE
REZERVNE SESTAVE

potrditev XI. razreda:
Kristjan ORTHABER, 1993

Številka: 811-1/2024-29
Datum: 25. 10. 2024

Mag. Borut SAJOVIC
MINISTER

6698.

Na podlagi tretjega odstavka 63. člena Zakona o obrambi (Uradni list RS, št. 103/04 – uradno prečiščeno besedilo, 95/15 in 139/20) in 9. ter 11. člena Uredbe o činih in poviševanju v Slovenski vojski (Uradni list RS, št. 99/02, 87/05, 34/06, 116/07, 39/15 in 73/19) izdajam

ODREDBO
O POVIŠANJU
ČASTNIKOV

I. v čin polkovnika:

Vojko ILEC, 1967
Tomaž OBLAK, 1969
Anton PLAZAR, 1966
Jure ROSULNIK, 1977
Jože SLADIČ, 1969
Andrej SVETANIČ, 1968
Uroš ŽIBERT, 1971

II. v čin podpolkovnika:

Aleksander DRNOVŠEK, 1976
Andrej KOŠMRLJ, 1976
Rok KOVŠE, 1981
Leon PERČIČ, 1971
Dušan PETROVIČ, 1972
Boštjan PINTARIČ, 1978
Brigita RODOŠEK, 1965
Viktor SLUGA, 1975
Gorazd STERGAR, 1978
David ŠKOBERNE, 1979
Bojan TRAFELA, 1970

prejmeta:
Jaka BIZJAK, 1985
Matej HABJANIČ, 1983

II. BRONASTO MEDALJO

132. GORP

prejmejo:
Suzana FLERIN DREVENŠEK, 1986
Aldin GALIJAŠEVIČ, 1988
Tilen KAVČIČ, 1985
Silvo KOROŠEC, 1966
Goran MOMČILOVIČ, 1985
Dejan PEJIČ, 1990
Urška PRETNAR, 1986
Roman ŠTANCER, 1968
Boštjan ŠTURM, 1975
Tadej ŽUN, 1979

III. POHVALO POVELJNIKA

132. GORP

prejmejo:
Jure ALEŠ, 1995
Matic FAFLIK, 1993
Matjaž HVASTI, 1978
Mitja JAKUPAK, 1974
Bor KOZINC, 1999
Simona MOHORČ, 1975
Mitja PINTARIČ, 1975
Žiga VIRANT, 1981
Branko ZUPAN, 1967
Gregor ŽLEBIR, 1973

IV. ZAHVALO POVELJNIKA

132. GORP

prejmejo:
Matjaž ČREŠNAR, 1983
Dušan HRNČIČ, 1977
Matjaž SLAPNIK, 1969

Številka: 094-5/2024-66

Datum: 21. 9. 2024

Podpolkovnik
Daniilo KLINAR
POVELJNIK 132. GORP

6715.

Na podlagi 54. člena Zakona o obrambi (Uradni list RS, št. 103/04 – uradno prečiščeno besedilo, 95/15 in 139/20) ter prvega odstavka 136. člena Pravilnika o priznanjih Ministrstva za obrambo (Uradni list RS, št. 32/24), Ukaza o priznanjih Višje vojaške strokovne šole (VVSS, št. 094-9/2021-23 z dne 7. 1. 2022) in 1. dopolnila Ukaza o priznanjih

Višje vojaške strokovne šole št. 094-9/2021-23 z dne 7. 1. 2022 (VVSS, št. 603-83/2022-22 z dne 5. 8. 2022) izdajam

UKAZ O PODELITVI PRIZNANJ VIŠJE VOJAŠKE STROKOVNE SOLE

I. ZLATO PLAKETO VVSS

prejme:
Pavel FAJFAR, 1980

II. SREBRNO PLAKETO VVSS

prejme:
Silvo GRČAR, 1974

III. BRONASTO PLAKETO VVSS

prejme:
Mitja HORN, 1978

Številka: 094-5/2024-72

Datum: 24. 9. 2024

VU XIV. r.
dr. Valerija BERNIK
NAČELNICA VVSS
RAVNATELJICA

6716.

Na podlagi 54. člena Zakona o obrambi (Uradni list RS, št. 103/04 – uradno prečiščeno besedilo, 95/15 in 139/20) ter prvega odstavka 136. člena Pravilnika o priznanjih Ministrstva za obrambo (Uradni list RS, št. 32/24), Ukaza o priznanjih Višje vojaške strokovne šole (VVSS, št. 094-9/2021-23 z dne 7. 1. 2022) in 1. dopolnila Ukaza o priznanjih Višje vojaške strokovne šole št. 094-9/2021-23 z dne 7. 1. 2022 (VVSS, št. 603-83/2022-22 z dne 5. 8. 2022) izdajam

UKAZ O PODELITVI PRIZNANJ VIŠJE VOJAŠKE STROKOVNE SOLE

I. BRONASTO MEDALJO VVSS

prejme:
Uroš GORNIK, 1974

II. BRONASTO PLAKETO VVSS

prejmejo:
Aleksander ANDRIC, 1965
Jure KREJAČ, 1974

Gorazd TOMAŽIČ, 1969

III. ZAHVALO NAČELNIKA VVSS RAVNATELJA

prejme:
DISPEČERSKI CENTER
670. LOGISTIČNEGA POLKA,
Slovenska Bistrica

Številka: 094-5/2024-73

Datum: 24. 9. 2024

VU XIV. r.
dr. Valerija BERNIK
NAČELNICA VVSS
RAVNATELJICA

6717.

Na podlagi 54. člena Zakona o obrambi (Uradni list RS, št. 103/04 – uradno prečiščeno besedilo, 95/15 in 139/20) ter prvega odstavka 136. člena Pravilnika o priznanjih Ministrstva za obrambo (Uradni list RS, št. 32/24) in Ukaza PŠŠ št. 094-5/2013-181 z dne 13. 11. 2013 z dopolnilom izdajam

UKAZ O PODELITVI PRIZNANJ POVELJNIŠKO-ŠTABNE SOLE SV

I. ZLATO PLAKETO PŠŠ

prejme:
Gregor VIRANT, 1977

II. SREBRNO PLAKETO PŠŠ

prejme:
Andrej SKODIČ, 1972

III. BRONASTO PLAKETO PŠŠ

prejme:
Mihael PLEVNIK, 1973

Številka: 094-5/2024-79

Datum: 26. 9. 2024

Polkovnica
Alenka PETEK
POVELJNICA PŠŠ



SLOVENIJA ŽE TRETJIČ NA POMOČ PALESTINCEM V GAZI

BESEDILO IN FOTO Borut Podgoršek

Vlada Republike Slovenije je odločila, da se palestinskemu civilnemu prebivalstvu, prizadetemu zaradi vojne v Gazi, prek Jordanije zagotovi materialna pomoč v obliki hrane in sanitetnih pripomočkov. Varnostne in humanitarne razmere na območju Gaze so slabe in se še poslabšujejo. Primanjkuje vode, hrane, elektrike in goriva, širijo se bolezni, zdravstvene in bolnišnične zmogljivosti so omejene, zaradi česar je civilno prebivalstvo zelo ogroženo, še posebej ženske, otroci in druge ranljive skupine.

Republika Slovenija je kot odgovorna nestalna članica Varnostnega sveta Organizacije združenih narodov zavezana pomagati civilnemu prebivalstvu, ki trpi zaradi vojaških spopadov. Od začetka vojne v Gazi je palestinskemu civilnemu prebivalstvu že dvakrat namenila materialno pomoč v obliki hrane in opreme za začasno namestitvev, in sicer 22. februarja in 14. marca letos. Materialna pomoč bo zagotovljena iz zalog, s katerimi razpolagata Ministrstvo za obrambo in Slovenska vojska, ter bo obsegala suhe dnevne obroke in sadno-žitne ploščice. Prav tako bo materialna pomoč v obliki hrane (mleko v prahu in drugi prehranski izdelki) ter sanitetnih pripomočkov zagotovljena v okviru strateškega partnerstva Ministrstva za evropske in zunanje zadeve s Slovensko karitas.

Nalaganje humanitarne pomoči na letalo C-17 sta si ogledala tudi državni sekretar na Ministrstvu za obrambo dr. Damir Črnčec ter generalni direktor Uprave Republike Slovenije za zaščito in reševanje Leon Behin. Državni sekretar Črnčec se je ob tem zahvalil pripadnikom Slovenske vojske in Uprave

Republike Slovenije za zaščito in reševanje, ki so v rekordnem času opravili veliko delo, ter dodal: »Humanitarna pomoč je nujno potrebna in je gesta dobre volje. Tako lahko največ pomagamo tistim, ki to pomoč najbolj potrebujejo na terenu.« Generalni direktor Behin je poudaril, da je bil časovni rok zelo kratek in da so v državnem logističnem centru v Rojah opravili ogromno dela. Pripravili so 14 letalskih palet s skupno 30 tonami pomoči. Ocenjena vrednost skupne materialne pomoči znaša do 532.538 evrov. Letalski prevoz materialne pomoči so opravili z letalom C-17 v okviru razpoložljivih ur naleta v okviru zmogljivosti strateškega zračnega transporta. Pošiljko je v Amanu prevzela jordanska humanitarna organizacija Jordan Hashemite Charity Organisation, ki jo je predlagalo jordansko ministrstvo za zunanje zadeve. Skupna vrednost materialne pomoči, ki jo je Republika Slovenija namenila palestinskemu civilnemu prebivalstvu, skupaj s prevozom znaša 2.144.668 evrov.

SKUPAJ, ENOTNO IN VZTRAJNO

BESEDILO Petra Apšner
FOTO Luka Mitrovič



Od 6. do 9. novembra je na celjskem sejmišču v organizaciji Slovenske vojske potekala sejmsko-promocijska prireditev V službi domovine, na kateri so obiskovalcem predstavili različne poklice v vojski, možnosti različnih kariernih poti ter oborožitev, sredstva in opremo, ki jih vojaki uporabljajo pri opravljanju svojih nalog ter poslanstva. Moto predstavitve Slovenske vojske *Skupaj, enotno in vztrajno* se je prepletal skozi celotno prireditev, na kateri so obiskovalcem poskušali približati vojaško življenje.

Prireditve je obiskovalcem ponudila vpogled v bogato in raznovrstno vojaško

delo ter razkrila vse posebnosti vojaškega poklica. Namen dogodka je bil prikazati dinamično naravo vojaškega dela ter vrednote Slovenske vojske – čast, pogum, predanost, lojalnost in tovarištvo. Vodilni moto dogodka *Skupaj, enotno in vztrajno* je spremljal predstavitev možnosti vključitve v Slovensko vojsko, kariernih poti in izobraževanja, s katerimi se pripadniki Slovenske vojske pripravljajo na najzahtevnejše izzive. V okviru dogodka je v dvorani Celjskega sejma potekala tudi seznanitev vojaških obveznikov, ki so v letošnjem letu dopolnili 18 let, z vpisom v vojaško evidenco. Letos je sejem pritegnil kar 27 srednjih šol, skoraj 4000 dijakov pa je v štirih sejmskih dneh obiskalo celjsko sejmišče in prisluhnilo predavanju, na katerem so jim pripadniki Slovenske vojske predstavili tudi možnosti vključevanja v svoje vrste.

RAZNOVRSTNA VOJAŠKA OPREMA IN SIMULATORJI

Obiskovalci so imeli priložnost spoznati različne vrste vojaške opreme in orožja, ki jih vojaki uporabljajo pri opravljanju svojih nalog. Na voljo so bili strelski simulatorji, na katerih so obiskovalci lahko preizkusili svoje strelske veščine z replikami avtomatske puške FN 2000 Air Soft in zračno puško. Posebno zanimanje so vzbudili strelski simulatorji, na katerih se urijo tudi



vojaki – simulator za avtomatsko puško Noptel in simulator protiklepnega sistema Spike, ki omogoča izkušnjo sledenja in vodenja rakete na cilj. »Že dlje časa me zanima oborožitev Slovenske vojske, danes pa sem jo spoznal поблиže. Super je,« je povedal obiskovalec Blaž iz Celja.

PLEZALNA STENA IN VOŽNJA Z VOJAŠKIMI VOZILI PRIVABILI MNOGE

Posebno pozornost obiskovalcev je pritegnila plezalna stena, na kateri so pripadniki gorskega polka Slovenske vojske prikazovali osnove gorniškega plezanja. Obiskovalci so se pod budnim očesom izkušenih vojaških gornikov lahko preizkusili v varovanem plezanju, kar je dodalo pridih pustolovščine. Na zunanjem delu sejmišča je doživetje obogatila vožnja z vojaškimi vozili. Obiskovalci so lahko sedli v lahka in srednja kolesna oklepna vozila ter preizkusili njihove zmogljivosti. Pripadniki Centra vojaških šol so pripravili poligon za voditeljske veščine, na katerem so prisotni skozi praktične naloge spoznali pomembnost vojaških vrednot za doseg skupnih ciljev. Vzporedno so potekali tudi prikazi postopkov prve pomoči, preventivno merjenje tlaka in svetovanje vojaškega medicinskega osebja, ki je prikazalo pravilno uporabo defibrilatorja. Na številnih razstavnih točkah so bili v dneh promocijske prireditve predstavljeni tudi oborožitev, vojaška vozila, tanki, helikopterji in makete vojaških vozil. Obiskovalci

◀ Mladi so spoznavali oborožitev Slovenske vojske.

◀◀ Obiskovalci so si z velikim zanimanjem ogledali predstavitev oklepne tehnike.

◻ Gardisti so s predstavitvenim programom navduševali na zunanjem delu sejmišča.

so si lahko ogledali tudi vojaški kino, na platnu katerega so se prikazovali utrinki vojaškega življenja, kar je obiskovalcem še približalo realnost življenja slovenskih vojakov. Prireditve ni razočarala niti najmlajših. Zanje so organizatorji pripravili poseben otroški kotiček, v katerem so se otroci lahko zabavali po vojaško. Vojaško disciplino pa so na sejmu prikazali na delavnica, na katerih so vojaški inštruktorji predstavili urejanje postelje in omaric – osnovni veščini vsakega vojaka, ki sta uporabni tudi v vsakdanjem življenju.

DINAMIČNE PREDSTAVITVE SPET NAVDUŠILE

Vrhunec dogodka so bile zagotovo taktično-dinamične predstavitve enot na tleh in v zraku. S preleti vojaškega helikopterja in letala Pilatus PC-9M Hudournik ter prikazi, v katerih so sodelovali pehotni oddelki, specializirana enota vojaške policije in vojaški pes, so pripadniki Slovenske vojske predstavili svojo izurjenost ter raznovrstnost nalog. Medtem ko so enote izvajale demonstracije na tleh, je nebo nad sejmiščem brenčalo od preletov, kar je očaralo obiskovalce. Velja izpostaviti, da na prireditvi ni manjkalo niti slavnostnih nastopov Garde Slovenske vojske, s katerimi so gardisti v svojem značilnem protokolarnem slogu navdušili z eleganco in disciplino. Obiskovalci so lahko v okviru prireditve pokramljali tudi s slovenskimi vrhunskimi športniki, zaposlenimi v Športni enoti Slovenske vojske, kar je bila posebna čast za mnoge, ki občudujejo športne dosežke športnikov vojakov na mednarodnih tekmovanjih.

SLOVENSKA VOJSKA NA KARIERNEM SEJMU

BESEDILO Jerneja Grmadnik
FOTO Bruno Toič

Slovenska vojska se je konec oktobra predstavila na kariernem sejmu portala Mojedelo.com. Uslužbenici Uprave za obrambo Ljubljana in pripadniki Slovenske vojske so na stojnici mimoidočim predstavljali vojaške poklice ter jih seznanjali s štipendijami, tabori za mlade in drugimi oblikami sodelovanja s Slovensko vojsko. Svoje kariere izkušnje so z obiskovalci delili vojak, pilot, mornariški častnik, gardist in častnica pehote.

Karierni sejem, ki je potekal 24. oktobra v Ljubljani, je številnim iskalcem zaposlitve ponudil dragoceno priložnost za povezovanje z delodajalci in raziskovanje novih poklicnih možnosti. Dogodek je v Cankarjev dom privabil okoli 15.000 udeležencev, ki so spoznavali delo v 113 podjetjih in državnih ustanovah. Slovenska vojska je na svoji stojnici delila



informativne brošure, obiskovalci pa so se lahko preizkusili v streljanju s trenajzno pištolo. Višji štabni vodnik Mitja Margon z Uprave za obrambo Ljubljana je povedal, da je sejem dobra priložnost za predstavitev vojaških poklicev, zato se ga Slovenska vojska udeležuje vsako leto. »Osredotočamo se na mlade in tiste, ki jih vojaški poklic zanima. Posredujemo jim predvsem informacije o pogojih zaposlitve, štipendiranju, vojaških taborih in izzivu Call of Duty. V Slovenski vojski imamo raznovrstne poklice, zato letos svoje izkušnje in poklicne poti predstavljajo častnica pehote, častnik pilot, gardist in poročnik korvete iz 430. mornariškega divizion. Na stojnici sta se nam pridružili tudi uslužbenki upravnega dela Ministrstva za obrambo iz Kibernetskega centra,« je pojasnil višji podčastnik za pridobivanje kadra. Višji vodnik Žiga Karničar z Uprave za obrambo Ljubljana je dodal, da mladi veliko sprašujejo. »Bolj kot dobro plačo si želijo imeti dobre odnose na delovnem mestu. Veliko stvari jih zanima, zato jim poskušamo dati čim več informacij. Menim tudi, da ni res, da so pripadniki mlajše generacije manj sposobni in nezainteresirani za delo. Potrebujemo le dobro motivacijo in smisel, potem so zelo učinkoviti,« je izpostavil podčastnik. Svojo karierno pot je na stojnici predstavljala poročnica Greta Tomšič iz



Na stojnici Ministrstva za obrambo so mladi spoznavali zaposlitvene možnosti.

10. pehotnega polka. Povedala je, da jo obiskovalci sejma sprašujejo o poteku vojaškega vsakdana in oborožitvi ter tudi o šolanju v Šoli za častnike. Sama jim predstavi tudi možnosti zanimivih usposabljanj in tečajev v tujini, s katerimi ima veliko izkušenj. Letos sta na stojnici Slovenske vojske sodelovali tudi uslužbenki Kibernetskega centra Ministrstva za obrambo. Povedali sta, da v centru iščejo bodoče sodelavce predvsem med tehničnimi profili s področij informatike, računalništva, elektrotehnike, telekomunikacij in matematike. »Iščemo kandidate, ki se bodo seznanili s kibernetskim področjem in kibernetskimi grožnjami. Morda glede plač res nismo konkurenčni v primerjavi z gospodarstvom, zagotovo pa pri nas omogočamo kakovostna usposabljanja in izobraževanja, tako doma kot v okolju Nata, ter odlično infrastrukturo. Ciljamo na mlade, ki jih to področje zanima in kažejo potencial, da z našo pomočjo postanejo strokovnjaki,« sta pojasnili.

Na stojnici Slovenske vojske je bilo veliko obiska. Dijakinje Zala, Živa in Pija so se pogovarjale s poročnico Tomšič. Zanimalo jih je, kako poteka usposabljanje v Vipavi in kako je v praksi videti vojaški poklic ter zakaj se je poročnica odločila za tako kariero. Povprašale so jo tudi o taborih za mlade, za katere so že slišale, in izrazile spoštovanje do zahtevnega vojaškega poklica. Dijaka Jure in Mark iz srednje ekonomske šole, ki smo ju srečali pri streljanju s pištolo, pa sta povedala, da ju sicer zanimajo predvsem podjetniške vode, vendar menita, da je smiselno obvladati tudi vojaške veščine, zato se nameravata v prihodnosti udeležiti vojaškega tabora.

Slovenska vojska je predstavila različne vojaške poklice.



SISTEM ZA GAŠENJE NA LETALU AIR TRACTOR

BESEDILO IN FOTO Borut Podgoršek

Gašenje požarov iz zraka velja za eno izmed najzahtevnejših dejavnosti v civilnem letalstvu. Piloti letijo nizko nad terenom, v dimu in vetru ter hkrati izvajajo ostre manevre, kar jih izpostavlja velikim fizičnim in psihičnim obremenitvam. Dodaten stres predstavlja zajemanje vode na gladini jezer, rek ali morja, medtem ko letalo drsi po vodi s hitrostjo 92–101 km/h. Uprava Republike Slovenije za zaščito in reševanje ima v svoji floti štiri letala Air Tractor, in sicer dve kopenski (AT-802) in dve amfibijski različici (AT-802 Fire Boss). Med 15. julijem in 15. septembrom so air tractorji gasili požare v naravi na 13 različnih lokacijah po Sloveniji, pri čemer so v 19 dneh gašenja naleteli 120 ur.

Vsako letalo lahko v rezervoar, ki je za motorjem in pred pilotsko kabino, sprejme 3000 litrov vode. Poleg glavnega rezervoarja imajo piloti za gašenje na voljo tudi dodaten 68-litrski rezervoar s penilom, pri modelu Fire Boss pa še dva 113-litrski rezervoarja v plovcih. Delovanje in upravljanje zajemalnega sistema na različici Fire Boss je preprosto in učinkovito, saj je edini gibljivi del zajemalnega sistema sklop zajemalnih šob.

SISTEM ZA ZAJEM VODE

Sistem za zajem vode sestavljajo vsotopna šoba, cevovod, rezervoar za vodo in izpustne lopute. »Pilot sistem upravlja z dvema stikaloma na krmilni ročici in s stikali na instrumentni plošči digitalnega sistema za odmet vode (angl. Fire Retardant Delivery System – FRDS) v pilotski kabini. V dvosedih letalih imata oba pilota na krmilni ročici stikali za zajem in odmet vode, kar zagotavlja redundanco pri upravljanju sistema. Digitalni sistem za odmet vode pa ima le pilot na prvem sedelju. Poleg tega imata pilota na voljo tudi gumb za izredni odmet vode, ki se uporabi, če sistem iz kakršnega koli razloga zataji,« je pojasnil pilot letala Air Tractor Rok Perko.



Modul FRDS za upravljanje sistema za zajemanje vode

Rezervoar za vodo z oznakami 650–775, ki predstavljajo galone oz. količino vode v rezervoarju.



pilot
ROK PERKO

»Prvi v formaciji letijo najizkušenejši piloti, ki zasledovalcem v zraku tudi pokažejo točko izpusta vode.«

NADZORNI IN UPRAVLJALNI DEL SISTEMA ZA ZAJEM VODE

Pred vzletom pilot aktivira sistem za odmet vode, ki je del sistema za zajem vode, s premikom stikala »pripravljen« (»Armed«) na instrumentni plošči v položaj za vklop (»On«). Na glavnem stikalu zajemalnega sistema, ki je na levem delu instrumentne plošče, izbere način zajemanja – ročno ali samodejno. V ročnem načinu se zajemalni šobi ob pritisku stikala na krmilni palici premakneta v položaj, ki omogoča zajemanje vode, in ostaneta tam, dokler je stikalo pritisnjeno. Ko pilot stikalo sprost, se šobi vrmeta v dvignjen (pospravljen) položaj. Če pilot predolgo drži stikalo in se rezervoar napolni, se odvečna voda preliva nazaj v okolico.

Pri samodejnem načinu pa pilot s premikom gumba na plus ali minus nad digitalnim sistemom za odmet vode izbere količino zajete vode. Za aktiviranje zajema mora stisniti gumb na krmilni ročici. Ko je določena količina vode v rezervoarju dosežena, se šobi poklopita v plovca, tudi če pilot še vedno stiska stikalo. Če pilot sprost stikalo, preden je nastavljena količina vode dosežena, se šobi samodejno dvigneta. Pilot inštruktor João Apostolo je razložil, da večinoma uporabljajo ročni način zajemanja vode. Ko sta šobi pospravljeni, svetita zeleni lučki, na izvlečeni šobi pa opozarjata oranžni lučki. Pilot šobi izvleče šele med taksiranjem po vodni gladini, ko je letalo stabilno, pri hitrosti 83 km/h. Če hkrati zasvetita zelena in oranžna lučka, to pomeni, da bi bilo zajemanje asimetrično.

Zaradi možnega zasuka letala okrog navpične osi je takrat zajemanje zelo nevarno in prepovedano. Pilota na to opozori tudi zvočni signal. Voda vstopa v sistem skozi dve 7,62 centimetra široki šobi, ki se s hidravličnim cilindrom spustita iz vsakega plovca. Po končanem zajemanju in sprostitvi gumba se šobi v eni sekundi vrmeta v plovca, letalo pa se pri hitrosti 194 km/h začne vzpenjati. Preden pilot prileti na mesto odmeta, mora v digitalnem sistemu za odmet vode nastaviti parametre odmeta vode.

ODMET VODE

Pilot v digitalnem sistemu za odmet vode nastavi količino odvržene vode. Pilot Perko je opisal potek odmeta: »Letalo usmerim proti točki odmeta in se ji približujem s hitrostjo 204–213 km/h pod kotom spuščanja do 5°. Zakrilca nastavim na 10°. Pred odmetom preverim, če sta v digitalnem sistemu za odmet vode prižgani dve zeleni lučki in je stikalo za odmet v položaju »pripravljen«. To mi pove, da je sistem aktiviran in brez napak. Ko vizualno

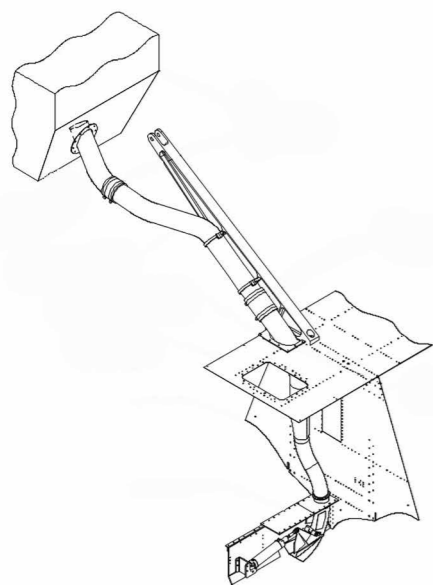
ocenim, da sem na pravi točki, pritisnem stikalo za izpust vode (»Fire«) in letalo izpusti vodo.« Ob izpustu vode se lahko letalo zaradi hipnega zmanjšanja mase hitro dvigne, zato pilot takoj po stisku gumba za izpust vode ročico potisne naprej in poveča moč motorja, da ohrani smer letenja v zeleni smeri. Zakrilca nato nastavi v položaj 0° in izključi stikalo »pripravljen«. Odmet vode je tako končan. Na ravnem terenu brez ovir piloti vodo odmetavajo z višine 10–20 metrov, na strmem terenu pa se ta višina poveča na varno razdaljo. Največji dovoljeni nagib letala med izpustom vode je 45°.

ZASILNI ODMET VODE IN PREPOLN REZERVOAR

Če pilot kljub pritisku na gumb za zasilni odmet vode (»Emergency Dump«) vode ne more odvreči, mora letalo usmeriti proti najbližjemu letališču. Pri pristanku mora čim manj obremeniti letalo, saj zaradi teže potrebuje daljšo pristajalno pot, zavore pa so zaradi velike mase manj učinkovite. Če pristanek na letališču ni mogoč, lahko pilot pristane na vodni površini. Priporoča se pristanek čim bližje obali, saj se lahko letalo zaradi velike mase začne potapljati ali pa se prevrne. Letala se lahko polnijo z vodo tudi na letališčih. Usposobljeni gasilci potrebujejo za napolnitev rezervoarjev iz gasilskih cistern ali hidrantnega omrežja od ene minute do pet minut, odvisno od pretoka. Tak način podaljša cikel gašenja v primerjavi z zajemanjem med taksiranjem, cikel pa je odvisen tudi od oddaljenosti od požara. Nenapisano pravilo je, da letala za gašenje letijo eno za drugim v gosjem redu, saj je tako gašenje učinkovitejše, letenje pa varnejše. Pilot Rok Perko je pojasnil, da prvi v formaciji letijo najizkušenejši piloti, ki zasledovalcem v zraku tudi pokažejo točko izpusta vode. Letala letijo približno 500 metrov narazen, kar pomeni, da je med njimi deset sekund letenja.

Ena izmed šob za polnjenje vodnega hrama, ko letalo na letališču polnijo gasilci.

Shema zajemalnega sistema



VIR Priročnik za vzdrževanje, Wipaire



RAZSTAVA O RUDOLFU MAISTRU NA GALLUSOVEM NABREŽJU

BESEDILO Petra Apšner
FOTO Bruno Toič

Vtorek, 29. oktobra, je na Gallusovem nabrežju v Ljubljani potekalo slavnostno odprtje nove fotografske razstave o življenju in delu slovenskega generala Rudolfa Maistra, ki sta jo pripravila Vojaški muzej Slovenske vojske ter Turizem Ljubljana. Razstavo, ki ponuja vpogled v lik in osebnost te izjemne zgodovinske osebnosti, je slovesno odprl minister za obrambo mag. Borut Sajovic.

Razstava o Rudolfu Maistru je postavljena v okviru praznovanja leta generala Rudolfa Maistra, saj letos zaznamujemo 150. obletnico njegovega rojstva in 90. obletnico smrti. Z izborom 20 fotografij s kratkimi opisi želijo organizatorji obiskovalcem približati življenje in dosežke tega pomembnega Slovenca. Razstava osvetljuje različne plati Maistrovega življenja, od otroštva in mladosti, ki ju je preživljal v Ljubljani, kamor se je z materjo naselil leta 1890, do vojaške kariere in boja za severno slovensko mejo. »General Maister je bil najprej človek, šele nato vojak in general. Njegovi humanost in predanost nas opominjata, da moramo najprej spoštovati in povezovati ljudi. Ohranimo njegovo dediščino v naših srcih,« je ob odprtju razstave poudaril minister za obrambo mag. Sajovic ter čestital organizatorjem za odlično razstavo.

Na razstavi lahko obiskovalci spoznajo ne le Maistrovo vojaško in politično

zapuščino, temveč tudi njegovo družinsko življenje in kulturno delovanje. Maister je bil velik domoljub, pesnik, slikar in bibliofil, zato je njegov prispevek k slovenski kulturi in narodni zavesti neprecenljiv. Poseben poudarek na razstavi je namenjen predstavitvi Maistra kot družinskega človeka, ki je poleg svojih dosežkov v obrambi severne slovenske meje pustil globoko sled tudi v kulturi kot zbiratelj in ustvarjalec. Fotografska razstava prikazuje Maistra na več ravneh in skozi intimnejšo perspektivo, kar obiskovalcem omogoča vpogled v kompleksnost njegove osebnosti. Prizori njegovih pomembnih trenutkov – od otroštva in družine do vojaškega življenja – osvetljujejo pot generala, ki je s predanostjo in ljubeznijo do domovine postal ključna osebnost slovenske zgodovine. Razstava bo na ogled do konca novembra.

FORTIFIKACIJA NA SLOVENSKEM: TEMAČNI ZGODNJI SREDNJI VEK

BESEDILO Aleš Zelenko
FOTO Luka Škerjanec



O b koncu starega veka je imela rimska fortifikacija na ozemlju današnje Slovenije zelo pomembno vlogo, vendar ni mogla trajno ustaviti vpadov različnih barbarskih ljudstev. Čeprav so imeli pripadniki teh ljudstev sprva pomanjkljivo strokovno znanje, so našli načine za osvojitve trdnjav in utrjenih mest. Kljub tehnični dovršenosti utrjenih objektov pa so na obrambne sposobnosti rimske vojske močno vplivale notranje razprtije in številne krize v rimskem imperiju.

PADEC IN PONOVI VZPON UTRDB

Slavne legije, ki so bile prvotno sestavljene iz prisilno nanovačenih državljanov republike, so se skozi stoletja preoblikovale v enote poklicnih in dobro izurjenih vojakov imperija, ki so služili

za plačilo. Pozneje je začelo drastično primanjkovati kadra, zato so morali rimski cesarji najemati tuje vojake, med njimi tudi pripadnike potencialno sovražnih ljudstev z obrobja imperija, kot so Germani in Huni. V 5. stoletju, zadnjem stoletju zahodnorimskega imperija, so bili skoraj vsi najpomembnejši rimski poveljniki barbarskega rodu, kot na primer Stiliho, Aecij in Odoaker.

Veliko mogočnih utrjenih mest in trdnjav je zaradi izdaje ali nizke morale branilcev hitro padlo v roke barbarskih plemen, kot so germanski Gepidi, Heruli, Rugijci in Vizigoti, in tako niso izpolnili svoje obrambne vloge. Po zavzetju so barbari predvsem plenili bogastvo nekoč mogočnega rimskega cesarstva ter rušili spomenike in tudi fortifikacije. Še zlasti nomadski Huni pod vodstvom Atile, ki so prijezdili iz osrednje Azije, so povzročili veliko škode – trdnjave in utrjena mesta na območju današnje Slovenije so pred njimi padali kot domine. Spomini na Hune so med preživeli ostali še stoletja. Ena izmed legend pripoveduje, da je Atilova vojska zavzela grad v bližini današnje Gornje Radgone (v naselju Spodnji Kocjan), v katerem naj bi se Atila nastanil in tam tudi umrl. Grad še danes nosi ime Atilov grad. Čeprav gre za srednjeveško utrdbo, pa morda temelji na antičnem gradišču.

Fortifikacija kot večšina je začasno izginila, saj so osvajalci v utrdbah za lastne namene videli malo koristi – večina jih je namreč čez območje naše današnje domovine samo potovala proti Italiji in zahodnim deželam. Drugi

so se začeli naseljevati, postali so obdelovalci zemlje in se vezali na določeno območje. Migracije z juga in vzhoda so trajale še stoletja, sčasoma pa so nekdanji divji osvajalci postali žrtve novih agresorjev. Takrat so spoznali prednosti utrjevanja in so začeli obnavljati obstoječe obrambne naprave ali graditi nove. Zgodnji srednji vek do 10. stoletja si upravičeno zasluži tudi bolj zlovesč naziv – temačna doba.

LANGOBARDSKI LIMES

Po razpadu zahodnorimskega imperija leta 476 so se na območje današnje Italije in Slovenije naselili Ostrogoti (Goti z vzhoda), ki so osvojili italijansko kraljestvo barbarskega kralja Odoakra in nato vzpostavili svoje kraljestvo. Kralj Teodorik Veliki je razumel pomen fortifikacije, zato so imeli Ostrogoti stalno posadko tudi v utrjenem Kranju. Njihovo kraljestvo je do leta 554 uničil vzhodnorimski imperij, ki je za obrambo pred Franki, ki so zavzemali zahodne in severne dele današnje Slovenije, ter Langobardi na vzhodu ponovno vzpostavil stare rimske fortifikacijske sisteme. Utrjena bizantinska meja je kratek čas potekala od Snežnika prek Nanosa in Solkana do Čedad. Langobardi so leta 568 prešli to mejo in se po stari rimski cesti preselili v današnjo Italijo in zahodno Slovenijo. Obstoječe fortifikacije, kot je nekdanji obrambni stolp na Štucanju nad Naklom, ki je bil kvadratne oblike s stenami, dolgimi deset metrov in debelimi dva metra, ter zavarovan z nasipom in jarkom, so bile vključene v langobardski

Današnji pogled na gradišče Rifnik

limes kot obramba pred novo veliko grožnjo z vzhoda.

SLOVANI, AVARI, BAVARCI IN FRANKI

Od sredine 6. stoletja so Avari in Slovani skupaj osvojili ter naselili obsežna območja vzhodne, osrednje in južne Evrope ter prodirali proti zahodu in severu, vse do današnje Italije, Avstrije in Nemčije. Prvotne fortifikacije Slovanov so bile zgrajene iz lesa, pozneje pa so jih začeli graditi iz kamna. Kot nomadsko ljudstvo na konjih Avari sprva niso potrebovali utrdb, po trajni naselitvi pa so nekatera svoja naselja obdali z lesenimi ogradami v obliki enega ali več obročev.

Slovani so se v začetku 7. stoletja uprli avarski nadvladi, samostojni Karantanija in Samova plemenska zveza pa sta se nato borili z Germani – Bavarci, Franki in Langobardi. Karantanci so sredi 8. stoletja zaprosili za vojaško pomoč Bavarcev in v zameno postali njihovi vazali. Zaradi poskusov bavarskega pokristjanjevanja so se Karantanci večkrat uprli, najdaljši upor pa je trajal med letoma 769 in 772. Zmagali so Bavarci, ki so postopoma izkoreninili izvorno pogansko vero naših prednikov. Leta 788 so Franki pod vodstvom Karla Velikega pokorili Bavarce, do začetka 9. stoletja pa še Avare. Velike frankovske vojske so ob podpori Karantancev med drugim napredovale proti vzhodu po takrat najboljši in najhitrejši komunikacijski poti – stari rimski cesti. Mogočni avarski kaganat je bil uničen, vendar so spomini na neusmiljene prišleke iz osrednje Azije ostali, med drugim v obliki zgodb o psoglavcih in v nazivu ban (iz besede *bajan* ali *kan* za avarskega vladarja).

OŽIVITEV GRADIŠČ

Uničevanje naselij s pobijanjem ali zasušnjevanjem prebivalcev je bilo na območju Slovenije v preteklosti stalna praksa večine osvajalcev. Zato so se v pozni antiki prebivalci znova začeli naseljevati v gradišča v višjih legah ali pa so gradili nova (v tem primeru pogosto z nazivom

gradec namesto gradišče). Ta so bila v času rimske oblasti opuščena, ob barbarskih vpadih, nasilnem pokristjanjevanju in germanizaciji pa so se prebivalci znova začeli zatekati v težje dostopne predele. Gradišča so bila lahko utrjena naselja, v katerih je prebivalce branila namenska posadka ali pa so se ob nevarnosti prebivalci branili sami. Bila so lahko tudi trdnjave s stalno oboroženo posadko ali pribežališča v primeru nevarnosti. Gradišča so bila lahko tudi upravni, gospodarski in kulturni sedež. Imela so okrog meter debelo obzidje različnih oblik, večja gradišča pa so imela dvojno obzidje – zunanje in notranje. Ponekod so bili zgrajeni tudi stolpi, načeloma v vogalih in pri vhodnih vratih. Za gradnjo so uporabljali zemljo, les in kamen, pred obzidjem pa je bil pogosto izkopen jarek, redkeje napolnjen z vodo. Znotraj obzidja so bili bivalni, upravni in verski objekti, obrtniške delavnice, skladišča, poslopja za živino ter tudi polja. Vodni viri so bili znotraj gradišča ali v njegovi bližini, v nasprotnem primeru pa so izdelali vodne zbiralnike. Med bolj znanimi gradišči iz zgodnjega srednjega veka so Ajdovski gradec pri Bohinjski Bistrici, Ajdovski gradec pri Vranju, Korinjski hrib nad Velikim Korinjem, Kučar pri Podzemlju, Rifnik pri Šentjurju, Tonovcov grad pri Kobaridu in številna druga. Gradišča niso bila nujno posebno velika. Tonovcov grad na 412 metrih nadmorske višine je imel samo okoli 1350 kvadratnih metrov površine, Ajdovski gradec pri Vranju na nadmorski višini 436 metrov pa okoli 8500 kvadratnih metrov. Nekatera večja gradišča so obsegala tudi več hektarjev in imela kilometer dolga obzidja. Gradišče nad Bašljem na nadmorski višini 871 metrov pod Storžičem glede lege ni tipično, saj so večinoma ležala nižje. Ajdna pod Stolom na višini približno 1050 metrov pa velja za najvišje ležeče utrjeno naselje na območju današnje Slovenije. Na vrhu Krvavice, na 909 metrih nadmorske višine, je verjetno prav tako stalo gradišče, njegova površina pa je bila zaradi omejenega prostora verjetno zelo majhna.

FRANKOVSKO OBMEJNE KRAJINE – MARKE

Po frankovski oziroma germanski kolonizaciji območja današnje Slovenije se je

zgradilo več utrjenih naselij in trdnjav, namenjenih obrambi kraljestva pred zunanjimi vdori ter nadzoru notranjosti ozemlja zaradi morebitnih uporov še vedno večinoma poganskih Slovanov in Avarov. Na območju današnje Slovenije sta bili konec 8. stoletja vzpostavljeni prvi vojaško organizirani obmejni marki (krajini ali grofiji) – Avarska marka (pozneje preimenovana v Vzhodno ali Panonsko) in Furlanska marka. Obmejni grofi so imeli posebna vojaška pooblastila, vključno z dovoljenjem za gradnjo fortifikacij. Drugim grofom pa je to moral odobriti kralj. Gradnje so deloma temeljile na obstoječih gradiščih, deloma pa so bile zgrajene na novo, večinoma preprosto iz lesa in zemlje.

Slovani pod vodstvom kneza Spodnje Panonije Ljudevita Posavskega so leta 819 ponovno vstali in zavzeli frankovske utrdbe. Franki so do leta 822 izvedli deset bojnih pohodov proti Slovanom, pri čemer je več vojsk napredovalo po stari rimski cesti, vendar so jih tam pogosto za daljši čas ustavili branilci na utrjenih gorskih prelazih ali prehodih čez reke. Slovani so uporabili številne višje ležeče utrdbe, ki so večinoma vzdržale obleganja. Franki so zato množično uničevali slabo zaščitene vasi v dolinah, prebivalce pa so pobili ali zasužnjili. V Spodnji Panoniji, ki je kot obmejna grofija obstajala od leta 828, so se leta 869 Slovani pod vodstvom kneza Koclja in skupaj z Moravani uprli Frankom. V hudih bojih so si za pet let ponovno pridobili neodvisnost. V letih 883 in 884 se je v frankovsko-moravski (karantansko-moravski) vojni bil boj tudi za vzhodne dele današnje Slovenije (Velika Moravska naj bi segala do Slovenske Bistrice), v katerem so zmagali Franki pod vodstvom karantanskega vladarja Arnulfa Karantanskega. V 9. stoletju so Germani zasužnjili toliko Slovanov, da naj bi po nekaterih virih besedi za Slovane in sužnje postali skoraj sopomenki (nem. *Sklaven* in njej sorodne it. *schiavi*, fr. *esclavi*, angl. *slaves*).

»MADŽARSKI ZIDOVI«

V prvi polovici 9. stoletja so z jugovzhoda začeli po današnjem slovenskem ozemlju ropati Bolgari, konec 9. stoletja pa so se pojavili Madžari oziroma Ogrji. Franki so oboje sprva uporabljali kot zaveznike proti Slovanom, pozneje pa so se divji nomadi obrnili tudi proti njim. Prvič so Ogrji vdrli v Panonsko marko leta 894, po današnji Sloveniji pa so ropali vsaj 25-krat, od tu pa vpadali globlje v Evropo. Na poti proti Italiji, Franciji in Španiji so vsaj sedemkrat potovali po stari rimski cesti, ki je bila na zahodnem koncu poimenovana tudi ogrska cesta, kraj Vogrsko pa je dobil ime prav po teh časih. Vzhodnofrankovski kralj Henrik I. je leta 926 odredil gradnjo številnih trdnjav in utrditev še nezaščiteneh mest in trgov v ogroženih obmejnih krajinah z obzidji. Predvideno je bilo, da mora vsak deveti kmet sodelovati pri gradnji in obrambi trdnjav, v nujnih primerih pa so lahko vpoklicali vse svobodnjake. Nove trdnjave so dobile ime »madžarski zidovi« (nem. *Ungarnwälle*). Enojna, dvojna ali trojna obzidja z nasipi iz zemlje in lese no palisado na vrhu so bila visoka od šest do 15 metrov, pred njimi pa so izkopali jarek in postavili druge ovire, na primer zaseke iz dreves in volčje jame. Znotraj trdnjav je bila poleg posadke pehote, ki je bila večinoma sestavljena iz kmetov, tudi enota konjenice. Poleg večjih trdnjav je nastalo tudi precej manjših, ki so jih sami zgradili bogati plemiči in vaške skupnosti. Nove fortifikacije so se v bojih proti Ogrom izkazale za zelo učinkovite, zato so vpadi sredi 10. stoletja začasno prenehali. Čeprav so se Madžari trajno naselili v Panonski nižini, so še vedno predstavljali dolgoročno grožnjo. Prvi cesar svetega rimskega cesarstva in vzhodnofrankovski kralj Oton II. je rešil situacijo z okrepljeno fortifikacijo na vzhodnih mejah cesarstva.

VIRI IN LITERATURA zaradi obsežnosti niso objavljeni, hrani jih avtor besedila.



VOJAŠKA LETALSKA BAZA ŽELJAVA

BESEDILO IN FOTO Borut Podgoršek

V podzemlje vodijo štirje vhodi za letala. ➤

Vojaška letalska baza Željava, znana tudi kot objekt Klek ali objekt 505, je bila največja in najskrivnostnejša podzemna baza na območju nekdanje Jugoslavije. Umeščena je bila na meji med Hrvaško ter Bosno in Hercegovino, blizu mesta Bihać. Baza je s svojimi lovskimi letali Mig-21 varovala jugoslovanski zračni prostor.

Zamisel o gradnji podzemne letalske baze se je pojavila leta 1954, ko so predstavniki Jugoslovanske ljudske armade obiskali podobno podzemno letališče na Švedskem. Gradnja Željave se je začela leta 1956 in je trajala do leta 1968, ko so bazo uradno odprli. Odprtje je pospešila praška pomlad, ki se je končala z vdorom sovjetskih čet in njenih zaveznikov na Češkoslovaško. To je bilo tudi obdobje hladne vojne, ko sredstva za vojaške potrebe očitno niso bila ovira, saj naj bi skupni stroški gradnje baze Željava znašali od štiri do 8,5 milijarde ameriških dolarjev. Natančne številke niso znane, saj je bila gradnja strogo varovana skrivnost.

OBJEKT 505

Baza je bila zgrajena v osrčju nekdanje Jugoslavije, pod goro Plješevico, ki je s svojimi 1648 metri nadmorske višine zagotavljala radarsko senco in zaščito pred zračnimi napadi. Poleg tega je bila tamkajšnja geološka sestava tal – trdna kamnina – primerna za gradnjo masivnih podzemnih tunelov. Objekt je obsegal 3500 metrov dolg sistem tunelov s štirimi vhodi za letala. Vsak vhod je bil opremljen z ogromnimi blindiranimi vrati, težkimi 100 ton in debelimi 80 centimetrom. V tunelih so uredili učilnice, jedilnico, operativni center, komunikacijski center, skladišča za orožje in gorivo, ambulanto, delavnice, poveljstvo in druge prostore. Tuneli so bili široki do 20 metrov in visoki osem



metrov, kar je omogočalo neovirano premikanje letal. Prezračevanje je omogočalo deset jaškov, visokih do 200 metrov. Zaradi pomanjkanja svežega zraka in prisotnosti hlapov kerozina je bilo v tunelih prepovedano vžiganje letalskih motorjev, zato so letala po njih vlekli z električnimi vozili. Baza je bila projektirana tudi za morebitni napad z jedrskim orožjem. Na vrhu Plješivica je bil postavljen radar, s katerim so lahko nadzirali velik del zračnega prostora nad Italijo, Avstrijo in Madžarsko. V bližnji vojašnici v Željavi je bila tudi logistična baza.

Letališče je imelo pet vzletnih stez. Tri izmed njih so vodile neposredno iz tunelov. Najpogosteje je bila za vzlete in pristanke uporabljena prva steza (14L-32R), ki je na svojih skrajnih koncih prek vozniških stez povezovala dve vzletni stezi. Uporabljali so tudi vzletno-pristajalno

Polepljeno ikonično letalo DC-3 Dakota na vhodu v bazo

Letalska mehanika med delom na letalu Mig-21

stezo 14R-32L, ki leži jugovzhodno od prve steze. Pristajanje na Željavi je pogosto oteževal veter, imenovan *jugovina*, ki je zahteval visoko raven usposobljenosti pilotov. Na stezi je veter pogosto pihal iz različnih smeri, kar je dodatno povečalo zahtevnost vzletov in pristankov. Danes, po več kot tridesetih letih brez vzdrževanja, so betonske steze še vedno v odličnem stanju, čeprav so ponekod uničene zaradi namernega miniranja. Kljub temu obiskovalci na stezah preizkušajo moč svojih jeklenih konjičkov, v stilu Toma Cruisa iz filma *Top Gun* pa tam dirkajo tudi motoristi.

TRI ESKADRILJE Z 58 LETALI

Na letališču Željava so delovale tri eskadrilje, in sicer 124. in 125. lovška eskadrilja ter 352. izvidniška eskadrilja, ki je bila podrejena poveljstvu vojaškega letalstva

v Zemunu. Skupaj so imeli do 58 letal, vsaka eskadrilja pa je imela od 14 do 18 letal, vključno z dvosedežniki za urjenje. Na letališču so bile dežurne posadke vedno pripravljene na vzlet, poleti v dveh do treh minutah, pozimi in ponoči pa v petnajstih minutah. Vstopne niše v podzemne rove delujejo kot ogromne panjske končnice, skozi katere so letala Mig-21 poletela na svoje naloge. Oblika vstopnih niš sledi čelnemu prerezu letal Mig-21 ter tako zagotavlja najmanjši možni presek in posledično zunanji vpliv. Enega izmed vhodov so v času Jugoslovanske ljudske armade poskušali prilagoditi za modernejša letala Mig-29, vendar neuspešno. Beton je namreč prepleten z tri centimetre debelimi železnimi profili in armaturnimi mrežami ter zato neuničljiv. Poškodbe zaradi namernih miniranja so tako le površinske in obiskovalcu odstrejo pogled v konstrukcijo podzemnih



VIR: Zavod Letov

tunelov, ki pričajo o enkratnem inženirskem dosežku. Sprehod po tunelih je enkratno. Vsak korak in pogled obiskovalcu pričarata veličino objekta, ki je služil obrambi Jugoslavije. Kdor s seboj prinese zelo močno svetilko, lahko razišče skoraj vse kotičke objekta 505 in naleti na velikanke ostanke rezervoarjev za gorivo, kupe dokumentacije, strojne elemente premičnih vrat, kanalete, cevi, ostanke kopalnice in kupe ruševin. Zunaj objekta lahko obiskovalci najdejo tudi betonske bombe, prezračevalne jaške in stolpe. Pred vhodom v bazo pa stoji legendarno letalo DC-3 Dakota oziroma njegova vojaška različica C-47. Če se v tunelih za trenutek ustavite in ugasnete vse luči, vas prevzame popolna tema, kakršno si težko predstavljate. Brez svetilke izhoda zagotovo ne boste našli.

ZAPRTJE IN UNIČENJE LETALSKE BAZE

Z razpadom Jugoslavije se je končala tudi zgodba letalske baze Željava. Med vojno na Hrvaškem ter v Bosni in Hercegovini v devetdesetih letih je bila baza namerno uničena. Ob umiku je vojska Republike Srbske krajine skoraj popolnoma uničila letališče in bazo. Danes je baza Željava opustošena, vendar še vedno privablja številne radovedne obiskovalce in raziskovalce letalske zgodovine. Čeprav je dostop do nekaterih delov nevaren, baza ostaja fascinanten simbol hladne vojne in tehnološke mogočnosti preteklega časa. Njena impresivna podzemna arhitektura in nenavadna zgodovina pričata o izjemni vojaški moči nekdanje države.

USPOSABLJANJE ZA INŠTRUKTORJE BORILNIH VEŠČIN IN SAMOOBRAMBE

BESEDILO Jerneja Grmadnik
FOTO Bruno Toič

V Vojašnici Edvarda Peperka v Ljubljani je od 4. do 13. novembra potekalo usposabljanje iz samoobrambe in borilnih veščin za izvajalce vojaške kondicijske vadbe. Udeležilo se ga je 17 pripadnikov 1. brigade in trije pripadniki garde, ki bodo usvojeno znanje predajali soborcem v enotah. Samoobramba in borilne veščine so namenjene krepitvi samozavesti pripadnikov Slovenske vojske pri opravljanju nalog v potencialnih stikih z osebami, ki bi jih lahko napadle in poškodovale. Prav tako so pomemben del vojaške kondicijske vadbe, ki skupaj s splošno kondicijsko vadbo prispeva k izboljšanju bojne pripravljenosti.

Vsak posameznik v Slovenski vojski mora biti nenehno telesno pripravljen in kos naporom tudi v težjih ali izrednih razmerah. Vojaška kondicijska vadba je ciljno usmerjena vadba, ki pripadnikom omogoča izboljšanje gibalnih sposobnosti za lažje opravljanje nalog. Izvaja se večinoma v bojni uniformi ter vključuje pohode, borilne veščine in samoobrambo, premagovanje pehotnih

Usposabljanja iz samoobrambe in borilnih veščin se je udeležilo 20 pripadnikov Slovenske vojske.

Program obsega različne borilne položaje, udarce, padce, obrambo pred napadom s palico, nožem, pištolo in puško.



ovir, funkcionalno vojaško vadbo ter vojaško plavanje. Za usposabljanje izvajalcev vojaške kondicijske vadbe, ki nato pridobljeno znanje prenašajo soborcem v enotah oziroma skrbijo za izvajanje aktivnosti, je zadolžena Športna enota Slovenske vojske. Novembra je tako v ljubljanski vojašnici za pripadnike 1. brigade organizirala usposabljanje iz samoobrambe in borilnih veščin, januarja pa ga bo izvedla še za pripadnike 72. brigade. Gre za večplastno vadbo, ki vključuje elemente različnih borilnih tehnik, vendar je prilagojena za vojaško delovanje ter obsega tudi samoobrambo pred grožnjami s palico, nožem, pištolo in puško. Major Bogdan Kovčan, častnik za razvoj vojaške kondicijske vadbe iz Športne enote, je pojasnil,



da je izboljšanje bojne pripravljenosti pripadnikov ena izmed usmeritev Poveljstva sil. »Usposabljanje traja osem dni in obsega 30 pedagoških ur. Začne se z ogrevanjem, sledijo aktivnosti borilnih veščin, konča pa se z ohlajanjem in sproščanjem. Tečajniki bodo ob koncu usposabljanja opravljali izpit, po katerem bodo prejeli oceno o pridobljenem znanju in tudi o sposobnosti posredovanja znanja. V enotah bodo nato zadolženi za izvajanje teh vsebin, pri čemer jih bomo še naprej spremljali in podpirali ter jim pomagali,« je pojasnil major Kovčan. Program je pripravil nižji vojaški uslužbenec za šport I. razreda Dušan Kačičnik iz Športne enote, ki je bil tudi vodja usposabljanja. Program je obsegal 14 individualnih vojaških veščin, med drugim različne borilne položaje, udarce, padce, obrambo pri prijemu spredaj, zadaj in z boka ter obrambo pred napadom s palico, nožem, pištolo in puško. Posebno pozornost namenajo tudi usposabljanju za izvajanje gibov v polni bojni opremljeni, saj čelada in neprebojni jopič prinašata določene omejitve. Dušan Kačičnik je povedal, da je program borilnih veščin in samoobrambe prilagojen nalogam vojaka in zasnovan tako, da tečajniki v najkrajšem času usvojijo največ znanja. Ne zahteva predznanja, vključuje pa različne borilne tehnike. »Za popolno obvladovanje določene borilne tehnike je potrebnih več let treninga. Namen tega usposabljanja pa je, da se vojak zna pravilno odzvati na napad ali grožnjo,« je dodal Kačičnik. Usposabljanja so se večinoma udeležili podčastniki in vojaki. Poddesetnica Nataša Bende iz 10. pehotnega polka je pojasnila, da ima že 12 let izkušenj z judom in da ji je predznanje koristilo predvsem pri padcih. Na usposabljanju sicer vadijo različne vrste obrambe in udarcev. »Veliko je novih elementov. Začnemo z osnovami, predznanje ni nujno, vendar je lahko koristno. Program je zelo zanimiv in menim, da je tako znanje v našem poklicu nepogrešljivo. Usposabljam se zato, da bom znanje predajala soborcem v enoti. Načrtujemo, da se bodo te vsebine izvajale vsaj enkrat ali dvakrat na teden,« je pojasnila tečajnica.

Spodbudna misel

BODIMO KOT MARTIN

Novembrski veter z dreves odpihne zadnje barve, hladna jutra pa prinesejo obdobje sivine in počasi napovedujejo prihod zime. Vendar pa vsako leto na martinovo zasije žarek priljubljenega svetnika Martina Tourskega, vojaka in škofa, rojenega leta 316 v Savariji, ki s svojo zgodbo nagovarja tudi vojaška srca. Njegov godovni dan, 11. november, Slovenci povežemo z blagoslovom vina in zahvalo za dobro letino. Na martinovo v naših domovih zadiši po pečeni goski, mlincih, rdečem zelju in mlademu vinu. Po stari slovenski tradiciji ob vsakem prazniku

izkazujemo hvaležnost in povezanost v bratski skupnosti, v kateri si med seboj delimo, kar imamo. Prav sveti Martin je namreč s krščansko idejo o vzajemni delitvi zaznamoval evropsko kulturo in civilizacijo. Že stoletja odmeva svetnikovo dejanje, ko je kot vojak s svojo četo služboval v Franciji in na mrzel zimski dan izkazal usmiljenje mimoidočemu beraču tako, da je razpolovil svoj plašč ter z njim ogrnil prezeblega. Polovica plašča je morala ostati Martinu, saj je vojak lahko podaril le tisto, kar je bilo resnično njegovega. Druga polovica je namreč pripadala cesarju. Martin je tako postal pojem pravičnosti, krščanske ljubezni in velikega sočutja. Čeprav je bil pozneje imenovan za škofa v Toursu v Franciji, ga najpogosteje upodabljajo kot vojaka, ki deli plašč revežu. Tudi vojaško kapelo v Vojašnici Vincenca Repnika krasi svetnikova upodobitev, delo upokojenega brigadirja Franca Koračina, ki k usmiljenju in dobroti nagovarja pripadnike Slovenske vojske. Sveti Martin nas s svojim življenjem nagovarja k tenkočutnosti, ki se kaže v drobnih vsakodnevnih dejanjih: kadar karitasu darujemo oblačila, plačamo kavo sodelavcu, sosedu podarimo kozarec domače marmelade, obiščemo ostarelega sorodnika ali pa trgovko na blagajni vprašamo, kako se počuti. Včasih so drobna dejanja za nekoga velik izkaz pozornosti in ljubezni. Sveti Martin nas vabi, da svoj obraz obrnemo k tistim, ki nas najbolj potrebujejo. Za praznik velja, da nihče ne sme biti žejen in lačen, zato vas vabim, da na ta dan poskrbimo za nekoga, ki potrebuje bližino, družbo in toplino, ter da izkazemo ljubezen tako, da ga povabimo v svoj krog, k družinski mizi in kosilu.

Nina Dobrajc, VVIK

V monografiji *Govor v pedagoški praksi*, ki sta jo uredili Katarina Podbevšek in Nina Žavbi, je 33 avtorjev v 28 razpravah osvetlilo naslovno problematiko z različnih vidikov. Svoje raziskave so sodelujoči v skrajšani obliki predstavili na mednarodnem znanstvenem simpoziju Poučevanje govora na Akademiji za gledališče, radio,

film in televizijo. Predstavili so različne poglede na poučevanje govora ter kritično vrednotili učne načrte in študijske programe. Avtorji, ki so tudi sami na različne načine vključeni v izobraževalni sistem, so s poglobljenimi razmisleki zarisali razvojno pot človekovega govora od prenatalnega in predšolskega obdobja (vrtec), prek izobraževanja v osnovni in srednji šoli ter umetniški gimnaziji, na fakultetah in umetniških akademijah do specializiranih izobraževanj v govornih medijih. Med drugim so izrazili dvom o ustreznosti in zadostni skrbi za učenčev govor v osnovni in srednji šoli ter o načinu preverjanja ustnega izražanja na maturi. Podrobneje so raziskali, kako in v kakšnem obsegu so govorne vsebine zajete v osnovnošolskih, srednješolskih in gimnazijskih učnih načrtih ter v fakultetnih študijskih programih. Iz svoje prakse so predstavili primere poučevanja govornega izražanja in kritično ovrednotili pouk govora v šoli. Del razprave predstavlja tudi inovativne primere dobre pedagoške prakse, kot so spodbujanje predšolskih otrok v vrtcu h govorni aktivnosti s slikanico, motiviranje otrok za ustvarjalno govorno izražanje z lutko, upoštevanje antičnih retoričnih načel pri pripravi govornih nastopov ter sodobno poučevanje retorike in govornega interpretiranja literarnih besedil v splošni gimnaziji. Namen simpozija in tudi monografije je okrepiti zavedanje o pomembnosti poučevanja govornega izražanja skozi celotno vzgojno-izobraževalno vertikalo ter spodbuditi sestavljalce učnih načrtov in študijskih programov k ustreznejši umestitvi govornega sporočanja v učne vsebine. Monografija je namenjena strokovni javnosti in vsem, ki se zavedajo, da govor ni le sredstvo za sporazumevanje, temveč pomemben del človekove racionalne in iracionalne biti, ki posamezniku določa njegovo zasebno ter družbeno vlogo. Zadnja se še posebej vzpostavi glede na posameznikovo govorno samozavest v javnih govornih položajih. Zato je sistematično in kakovostno poučevanje govora v šolah nujno, saj lahko bistveno pripomore k izboljšanju govorne kulture.

Urška Žunko, KIZC



Prebrali smo knjigo

**GOVOR V
PEDAGOŠKI PRAKSI**



FRANCOSKA PATRULJNA LADJA V SLOVENIJI

BESEDILO Francosko veleposlaništvo v Sloveniji

Patruljna ladja francoske mornarice **Commandant Bouan** je bila od 17. do 20. novembra v okviru dvostranskega francosko-slovenskega obrambnega sodelovanja na krajšem postanku v koprskem pristanišču.

Glavna naloga te 80-metrške ladje s 95-člansko posadko je patroliranje ob francoski obali, v Evropi in na čezmorskih ozemljih. Posadka pogosto sodeluje pri nalogah v podporo miru po vsem svetu. Med izvajanjem nalog pri odkrivanju tihotapcev v Atlantiku so marca letos v Gvinejskem zalivu na ribiški ladji pod brazilsko zastavo zasegli največjo količino mamil, več kot deset ton kokaina, kar je največ v zgodovini francoske mornarice. Francosko in slovensko vojaško mornarico povezuje dolgoletno sodelovanje, zlasti pri usposabljanju slovenskih protiminskih potapljačev za odstranjevanje eksplozivnih ubojnih sredstev.



V spomin

**ZVONIMIRJU BRATUNU
(1955–2024)**

Od nas se je nepričakovano za vedno poslovil naš sodelavec, doktor Zvonimir Bratun. Odšel je tja, kamor z avtodomom ni mogel – na končno destinacijo večnosti, od koder nas bo gledal in nam še naprej pomagal. Zvonimir ni bil le častnik Slovenske vojske, temveč tudi izjemen strokovnjak, mentor in prijatelj. Nekdanji predavatelj vojaške geografije na Centru vojaških šol v Slovenski vojski in od leta 2001 do upokojitve inšpektor za obrambo na Ministrstvu za obrambo je bil vodilni strokovnjak na področju vojaške topografije. Svoje znanje je prenašal na slušatelje vojaških izobraževanj na vseh ravneh v Slovenski vojski, na študente obramboslovja ter državnih in evropskih študij. Poleg strokovnih in znanstvenih člankov je bil tudi avtor stalne razstave Vojaške topografske karte slovenskega ozemlja v Parku vojaške zgodovine v Pivki. Njegovo znanje ter predanost in strast do vojaške službe so bili navdih za vse nas. Hvala za vse.

Inšpektorat Republike Slovenije za obrambo

**REVIJA
SLOVENSKA
VOJSKA**

REVIJA SLOVENSKA VOJSKA JE INTERNO
INFORMATIVNO GLASILO O VOJSKI,
OBRAMBI TER ZAŠČITI IN REŠEVANJU.

UREDNIK: Marko Pišlar



NOVINARKI: Jerneja Grmadnik in Petra Apšner



FOTOGRAF: Bruno Toič

LEKTORIRANJE: Natalija Krese

TAJNICA UREDNIŠTVA: Milena Topolovec

NASLOV UREDNIŠTVA

Vojkova cesta 55, 1000 Ljubljana

Telefon: +386 1/471 26 62

Faks: +386 1/431 12 42

Elektronska pošta: urednistvo.sv@mors.si

OBLIKOVNA ZASNOVA: Agencija Adeo

OBLIKOVANJE

IN LIKOVNO-TEHNIČNO UREJANJE:

Polona Čelhar, Lepa reč

TISK: Tiskarna Skušek, d. o. o.

NAKLADA: 8000 izvodov

FOTOGRAFIJA NA NASLOVNICI: Bruno Toič

Prispevki, objavljeni v reviji, niso uradno
stališče Ministrstva za obrambo.

Nenaročenega gradiva in fotografij
ne vračamo.

Naslednja številka izide 23. decembra 2024.



SPREMLJAJTE NAS NA DRUŽBENIH OMREŽJIH.



Revija Slovenska vojska je
članica Evropskega združenja
vojaških novinarjev (EMPA).

ENOTA ZA SPECIÁLNO DELOVANJE



Objavlja RAZPIS za popolnitev dolžnosti:

- VOJAK, PODČASTNIK ALI ČASTNIK V ČETI ZA SPECIÁLNO DELOVANJE
- VOJAK, PODČASTNIK ALI ČASTNIK V ČETI ZA ZAGOTOVITEV DELOVANJA (LOGIST, VEZIST ALI INFORMATIK)

Rok za prijavo je 31. januar 2025.

Izbor kandidatov bo marca 2025. Osnovno usposabljanje se bo začelo aprila 2025.

Dodatne informacije: 04/290 13 91, specialne.sile@mors.si in intranet Ministrstva za obrambo

Predstavitve enote in prostih dolžnosti bo v sredo, 18. decembra 2024, in petek, 10. januarja 2025, v Vojašnici Petra Petriča v Kranju. Prijave zbiramo na zgornjih kontaktnih naslovih.