



REPUBLIKA SLOVENIJA
VLADA REPUBLIKE SLOVENIJE

Gregorčičeva 20–25, SI-1001 Ljubljana

T: +386 1 478 1000

F: +386 1 478 1607

E: gp.gs@gov.si

<http://www.vlada.si/>

Številka: 84300-2/2013/4

Datum: 24.1. 2013

DRŽAVNI NAČRT ZAŠČITE IN REŠEVANJA OB POJAVU POSEBNO NEVARNIH BOLEZNI ŽIVALI, VERZIJA 2.2

(Ažurirano – julij 2024)

Kazalo:

1	Uvod.....	5
1.1	Splošno o boleznih živali	5
1.2	Ogroženost Slovenije zaradi boleznih živali	6
1.3	Možne posledice pojava posebno nevarnih boleznih živali	7
1.4	Verjetnost nastanka verižne nesreče.....	7
1.5	Sklepne ugotovitve	7
2	OBSEG NAČRTOVANJA	9
2.1	Temeljne ravni načrtovanja	9
2.2	Načela zaščite, reševanja in pomoči.....	10
3	ZAMISEL IZVAJANJA ZAŠČITE, REŠEVANJA IN POMOČI	11
3.1	Temeljne podmene načrta	11
3.2	Zamisel izvedbe zaščite, reševanja in pomoči.....	11
3.2.1	Koncept odziva ob pojavu posebno nevarnih boleznih živali.....	11
3.3	Uporaba načrta	13
4	SILE IN SREDSTVA ZA ZAŠČITO, REŠEVANJE IN POMOČ TER VIRI ZA IZVAJANJE NAČRTA.....	14
4.1	Organi in organizacije, ki sodelujejo pri izvedbi nalog iz državne pristojnosti.....	14
4.1.1	Državni organi.....	14
4.1.2	Sile za zaščito, reševanje in pomoč na državni ravni.....	14
4.2	Materialno-tehnična sredstva za izvajanje načrta.....	15
4.3	Predvidena finančna sredstva za izvajanje načrta	15
5	OPAZOVANJE, OBVEŠČANJE IN ALARMIRANJE.....	16
5.1	Opazovanje in spremljanje posebno nevarnih boleznih živali	16
5.2	Obveščanje pristojnih organov in služb	16
5.3	Obveščanje prebivalcev na zaščitnem in ogroženem območju	17
5.4	Obveščanje splošne javnosti.....	17
5.5	Obveščanje drugih držav in mednarodnih organizacij.....	18
6	AKTIVIRANJE SIL IN SREDSTEV ZA ZAŠČITO, REŠEVANJE IN POMOČ	19
6.1	Aktiviranje organov in njihovih strokovnih služb.....	19
6.2	Aktiviranje državnih sil za zaščito, reševanje in pomoč	19
6.3	Zagotavljanje pomoči v materialnih in finančnih sredstvih	19
6.4	Mednarodna pomoč.....	20
7	UPRAVLJANJE IN VODENJE	21
7.1	Organi in njihove naloge	21
7.1.1	Vlada RS	21
7.1.2	Poveljnik CZ RS.....	21
7.1.3	Ministrstva, organi v sestavi in vladne službe.....	21
7.1.3.1	Ministrstvo, pristojno za obrambo (MO)	21
7.1.3.2	Ministrstvo, pristojno za kmetijstvo, gozdarstvo in prehrano	22
7.1.3.3	Ministrstvo, pristojno za notranje zadeve	22
7.1.3.4	Ministrstvo, pristojno za zdravje.....	23
7.1.3.5	Ministrstvo, pristojno za infrastrukturo.....	23
7.1.3.6	Ministrstvo, pristojno za okolje, podnebje in energijo.....	23
7.1.3.7	Ministrstvo, pristojno za zunanje in evropske zadeve.....	23
7.1.3.8	Ministrstvo, pristojno za finance	24
7.1.3.9	Ministrstvo, pristojno za gospodarstvo, turizem in šport.....	24
7.1.3.10	Ministrstvo, pristojno za vzgojo in izobraževanje.....	24
7.1.3.11	Ministrstvo, pristojno za visoko šolstvo, znanost in inovacije.....	24
7.1.3.12	Urad Vlade RS, pristojen za komuniciranje.....	24
7.2	Operativno vodenje	25
7.3	Organizacija zvez	25

8 ZAŠČITNI UKREPI IN NALOGE ZAŠČITE, REŠEVANJA IN POMOČI	27
8.1 Zaščitni ukrepi.....	27
8.1.1 Prostorski, gradbeni in tehnični ukrepi	27
8.1.1.1 Določitev lokacij za zakop ali sežig živalskih trupel	27
8.1.1.2 Ureditev mest za zakop ali sežig živalskih trupel	27
8.1.1.3 Prevoz živalskih trupel do mesta zakopa ali sežiga	28
8.1.1.4 Uničevanje živalskih trupel in nadzor	28
8.2 Naloge zaščite, reševanja in pomoči	28
8.2.1 Tehnično reševanje ob pojavu posebno nevarnih bolezni živali.....	28
8.2.2 Prva veterinarska pomoč	28
9 OSEBNA IN VZAJEMNA ZAŠČITA	29
10 RAZLAGA POJMOV IN OKRAJŠAV	30
11 SEZNAM PRILOG IN DODATKOV	31
11.1 Skupne priloge.....	31
11.2 Posebne priloge	31
11.3 Skupni dodatki.....	32
11.4 Posebni dodatki	32

ZAP ŠT.	DOPOLNJENO/AŽURIRANO (POGLAVJE, TOČKA)	DATUM
1.	V poglavju 1.1 je bila upoštevana sprememba Zakona o veterinarstvu, Zakona o veterinarskih merilih skladnosti, Državne ocene ogroženosti ob pojavu posebno nevarnih bolezni živali in dopolnitev ukrepov UVHVVR z Načrtom ukrepov ob pojavu vezikularne bolezni prašičev. Dodana je Ocena tveganja za posebno nevarne bolezni živali, verzija 1.0.	november 2015
2.	V poglavju 1.3 je dodan Načrt ukrepov za obvladovanje nenavadnih dogodkov, povezanih s hrano oziroma krmo ter glavni urad UVHVVR je spremenjen v UVHVVR.	november 2015
3.	V načrtu je ažurirano novo poimenovanje Inštituta za varovanje zdravja (IVZ) v Nacionalni inštitut za javno zdravje (NIJZ).	november 2015
4.	V poglavju 2.1 je bila ažurirana ocena ogroženosti in razpredelnica 2 (imenovanje stopenj ogroženosti nosilca načrtovanja) skladno z Državno oceno ogroženosti ob pojavu posebno nevarnih bolezni živali, verzija 2.0	november 2015
5.	V poglavju 4.1 so navedena ministrstva po pristojnostih, ki sodelujejo pri izvedbi nalog iz državne pristojnosti in usklajena z Zakonom o spremembah in dopolnitvah Zakona o Vladi Republike Slovenije.	november 2015
6.	V poglavju 4.1.2 je dodana javna zdravstvena služba.	november 2015
7.	V poglavju 5.5 je ažurirano novo poimenovane Centra za spremljanje in obveščane (EU MIC) v Center za usklajevanje nujnega odziva EU ERCC.	november 2015
8.	V poglavju 5.4 in 6.3 je ažurirano besedilo.	november 2015
9.	V poglavju 7.1 so navedena ministrstva po pristojnostih in ažurirane njihove naloge.	november 2015
10.	V poglavju 7.3 je ažurirano besedilo in slika 3 Repetitorske postaje s kanali sistema ZA-RE.	november 2015
11.	V poglavju 10 so bile dodane in razložene kratice EU ERCC, ZA-RE in NIJZ.	november 2015
12.	V načrtu je ažurirano novo poimenovanje Mednarodne organizacije za zdravje živali (OIE) v Svetovna organizacija za zdravje živali (WOAH).	julij 2024
13.	V poglavju 1.2, 1.3 in 1.5 je ažurirano besedilo.	julij 2024
14.	V načrtu je ažurirano novo poimenovanje območja iz »okuženo in ogroženo območje« v »zaščitno in ogroženo območje«.	julij 2024
15.	V poglavju 5.5 je ažurirano besedilo, po Pravilniku o boleznih živali Svetovne organizacije za bolezni živali in Evropsko komisijo obvešča UVHVVR in ne več Državno središče za nadzor bolezni.	julij 2024
16.	V poglavju 5.1, 5.3 in 5.2 je ažurirano besedilo.	julij 2024
17.	V poglavju 6.3 je ažurirano besedilo v skladu s spremembami Zakona o blagovnih rezervah.	julij 2024
18.	V poglavju 7.1 so navedena ministrstva po pristojnostih in ažurirane njihove naloge.	julij 2024
19.	V poglavju 10 je dodan in razložen pojem zaščitno območje.	julij 2024

1 Uvod

Državni načrt zaščite in reševanja ob pojavu posebno nevarnih bolezni živali, verzija 2.2, je nadgradnja državnega načrta zaščite in reševanja ob množičnem pojavu kužnih bolezni pri živalih, verzija 2.1, ki ga je Uprava Republike Slovenije za zaščito in reševanje (v nadaljnjem besedilu: URSZR), Ministrstva za obrambo (v nadaljnjem besedilu: MORS) pripravila leta 2013 in ažurirala leta 2015. Načrt je izdelan na podlagi Ocene ogroženosti Republike Slovenije zaradi pojava posebno nevarnih bolezni živali, verzija 3.0 (izdelala URSZR št. 842-5/2018-12 z dne 30. 1. 2020), Ocene tveganja za posebno nevarne bolezni živali, verzija 2.0 (izdelala UVHVVR z dne 15. 11. 2016) in skladno z Zakonom o varstvu pred naravnimi in drugimi nesrečami (Uradni list RS, št. 51/06 – uradno prečiščeno besedilo, 97/10, 21/18 – ZNOrg in 117/22), Uredbo o vsebini in izdelavi načrtov zaščite in reševanja (Uradni list RS, št. 24/12, 78/16 in 26/19), Uredbo o organiziranju, opremljanju in usposabljanju sil za zaščito, reševanje in pomoč (Uradni list RS, št. 92/07, 54/09, 23/11 in 27/16), Zakonom o veterinarstvu (Uradni list RS, št. 33/01, 45/04 – ZdZPKG, 62/04 – odl. US, 93/05 – ZVMS, 90/12 – ZdZPVHVVR in 22/18), Zakonom o veterinarskih merilih skladnosti (Uradni list RS, št. 93/05, 90/12 – ZdZPVHVVR, 23/13 – ZZZiv-C, 40/14 – ZIN-B in 22/18), Zakonom o nalezljivih boleznih (Uradni list RS, št. 33/06 – uradno prečiščeno besedilo, 49/20 – ZIUZEOP, 142/20, 175/20 – ZIUOPDVE, 15/21 – ZDUOP, 82/21, 178/21 – odl. US in 125/22) ter Pravilnikom o boleznih živali (Uradni list RS, št. 81/07 in 24/10), splošno zakonodajo, izvedbenimi predpisi in na podlagi izkušenj ob pojavu aviarnе influence pri prostoživečih pticah v Republiki Sloveniji (v nadaljnjem besedilu: RS) ter Evropi. V načrtu so upoštevani tudi sklepi z državne vaje »Starošince 2011«.

Pri izdelavi načrta smo upoštevali veterinarsko stroko, zlasti še izvedbene načrte ukrepov ob pojavu posebno nevarnih bolezni živali, ki jih je pripravila Uprava Republike Slovenije za varno hrano, veterinarstvo in varstvo rastlin (v nadaljnjem besedilu: UVHVVR) in so dostopni na njeni spletni strani.

1.1 Splošno o boleznih živali

Infekcijske bolezni povzročajo različni povzročitelji (bakterije, spirohete, rikecije, virusi in glive). Bolezni, zaradi katerih se izvajajo splošni in posebni preventivni ter drugi ukrepi po Zakonu o veterinarskih merilih skladnosti in Zakonu o veterinarstvu, so razvrščene glede na vrsto povzročitelja ter ukrepe, ki se izvajajo za njihovo preprečevanje in zatiranje. Za razvrstitev se uporablja seznam bolezni iz zoosanitarnega kodeksa Svetovne organizacije za zdravje živali (WOAH). Posebno nevarne bolezni živali so navedene v razpredelnici 1.

Razpredelnica 1: Posebno nevarne bolezni živali (Pravilnik o boleznih živali (Uradni list RS, št. 81/07 in 24/10 – priloga 8))

Ime bolezni	Leto izbruha bolezni
Slinavka in parkljevka (SIP)	1968
Goveja kuga	1883
Kuga drobnice	Nikoli ugotovljeno
Pljučna kuga goved	Nikoli ugotovljeno
Vozličasti dermatitis	Nikoli ugotovljeno
Mrzlica doline Rift (RFT)	Nikoli ugotovljeno
Osepnice ovac in koz	Nikoli ugotovljeno
Konjska kuga	Nikoli ugotovljeno
Okužba z <i>Burkholderia mallei</i> (smkravost)	Nikoli ugotovljeno
Afriška prašičja kuga (APK)	Nikoli ugotovljeno
Klasična prašičja kuga (KPK)	1992, 1996
Visokopatogena avirna influenza (HPAI)	2006, 2017, 2020, 2022 (prostoživeče ptice), 2021, 2023 (prostoživeče ptice, ptice v ujetništvu in perutnina), 2024 (prostoživeče ptice)
Atipična kokošja kuga (AKK)	1991
Slinavka in parkljevka (SIP)	1968

Nekatere bolezni pri živalih se pojavljajo redko in v manjšem obsegu, druge pa pogosto in se hitro širijo na večje območje. Pojavljajo se v različnih oblikah, osnovne oblike pa so:

- **enzootija** (če se bolezen živali stalno ponavlja v različni jakosti, na istem mestu, na ožjem območju in nima težnje po širjenju);

- **epizootija** (če bolezen živali izbruhne v večjem obsegu in se hitro širi);
- **panzootija** (če se bolezen živali hitro širi na velikem območju, na primer zajame več držav, celin itn.).

1.2 Ogroženost Slovenije zaradi bolezni živali

V Sloveniji so se po podatkih UVHVVR v preteklosti pojavile štiri epizootije:

- slinavka in parkljevka leta 1968 na območju občin Sežana, Postojna, Koper, Nova Gorica, Ajdovščina, Ilirska Bistrica, Logatec, Cerknica in Ljubljana,
- atipična kokošja kuga leta 1966 na območju občine Ptuj,
- virusna hemoragična septikemija pri postrveh leta 1984 na območju občine Radlje ob Dravi,
- tuberkuloza pri prašičih leta 1987 na območju občin Domžale, Grosuplje, Krško in Ljutomer.

Opaženi so bili še manjši izbruhi atipične kokošje kuge leta 1991 in pojav klasične prašičje kuge leta 1992 ter nazadnje leta 1996. Leta 2006 se je prvič pojavila tudi visoko patogena aviarna influenza (ptičja gripa) pri prostoživečih pticah v severovzhodni Sloveniji (Koblerjev zaliv, Maribor, Muta, Dogošje, Spodnji Duplek, Starše in Ptujsko jezero). Od leta 2006 so bili pojavi visoko patogene aviarne influence (HPAI) pri prostoživečih pticah tudi v sezoni 2016/2017 ter od leta 2020 vsako leto. Leta 2021 je bil prvič potrjen izbruh HPAI pri perutnini, in sicer v manjši (dvoriščni) reji z različnim vrstami perutnine (občina Slovenska Bistrica). Leta 2023 je bila bolezen potrjena tudi v ZOO Ljubljana in v prosti reji kokoši nesnic (občina Cerklje na Gorenjskem).

V Sloveniji so bile z ukrepi zdravstvenega varstva živali v preteklosti izkoreninjene oziroma uspešno nadzorovane bolezni živali, ki bi lahko povzročile večjo gospodarsko škodo in bile nevarne tudi za zdravje ljudi (na primer izbruha slinavke in parkljevke ni bilo vse od leta 1968), saj je bil izveden uspešen sistem nadzora ter izvajanja predpisanih ukrepov.

Pristojni organi v Sloveniji (UVHVVR, Nacionalni inštitut za javno zdravje, Zdravstveni inšpektorat RS) vsako leto izdelajo **program monitoringa zoonoz in njihovih povzročiteljev** zaradi spremljanja stanja glede zoonoz (nalezljive bolezni živali, ki se prenašajo z živali na ljudi in obratno) ter njihovih povzročiteljev pri živalih, v živilih in pri ljudeh. Program se izvaja vse od leta 2005 in je dostopen na spletni strani UVHVVR.

Program monitoringa zoonoz in povzročiteljev zoonoz obsega sistem zbiranja podatkov za posamezne povzročitelje zoonoz vključno s spremljanjem odpornosti proti protimikrobnim zdravilom, faze v živilski verigi, v kateri se podatki zbirajo, programe cepljenja in druge preventivne ukrepe ter ukrepe v primeru pozitivnih rezultatov, ki so predpisani z zakonodajo, ter sistem obveščanja ob pojavu bolezni oziroma ugotovitvi povzročitelja.

UVHVVR izvaja spremljanje zoonoz in povzročiteljev zoonoz v delu, ki se nanaša na živali, krmo in živila, razen živil, ki so v pristojnosti ZIRS. Spremljanje se izvaja v okviru različnih programov, ki jih pripravi UVHVVR.

Spremljanje tuberkuloze, bruceloze in stekline pri živalih se izvaja po programih, pripravljenih v okviru zagotavljanja varstva živali. Minister, pristojen za veterinarstvo, vsako leto ob koncu leta določi nabor bolezni v okviru najmanjšega obsega zdravstvenega varstva živali (45. člen zakona, ki ureja veterinarstvo), za katere se v Sloveniji izvaja sistematično spremljanje – Odredba o izvajanju sistematičnega spremljanja zdravstvenega stanja živali, programov izkoreninjena bolezni živali ter cepljen živali.

Spremljanje salmonela v jatah perutnine (matične jate, nesnice, brojlerji in purani) se izvaja na podlagi nacionalnega predpisa in nacionalnih programov nadzora. Vzorčenje izvajajo nosilci živilske dejavnosti in uradni veterinarji UVHVVR.

Spremljanje drugih povzročiteljev zoonoz iz točke A, Priloge I, Direktive 2003/99/EC, ki jih je treba vključiti v spremljanje (povzročitelji trihineloze, povzročitelja ehinokokoze, VTEC, salmonela in kampilobakter), poteka na podlagi obveznega navodila, ki ga pripravi UVHVVR.

UVHVVR izvaja tudi koordinirane programe (temeljne študije) s področja spremljanja povzročiteljev zoonoz, ki jih predpiše Evropska unija.

Za zbiranje podatkov o spremljanju zoonoz in poročanje je odgovorna UVHVVR.

Pomemben dejavnik pri zatiranju in izkoreninjenju bolezni je tudi neškodljivo odstranjevanje ter uničevanje živalskih trupel in živalskih stranskih proizvodov. V Sloveniji imamo trenutno odobren le en

predelovalni obrat kategorije 1 in 2 (kafilacija), v katerem se lahko neškodljivo odstranjujejo živalska trupla ter drugi živalski stranski proizvodi.

Slovenija je tranzitna država, čez katero poteka živahna mednarodna trgovina z živalmi, živili in izdelki živalskega izvora, kar pomeni stalno nevarnost namernega oziroma nenamernega vnosa bolezni živali.

Nevarnost za vnos bolezni, zaradi svoje geostrateške lokacije, predstavljajo tudi migracije ljudi skozi državo. Posebno nevarne bolezni se pojavljajo in širijo tudi v Evropi (slinavka in parkljevka leta 2001, aviarna influenza, afriška prašičja kuga idr.).

Zagotavljanje varne hrane je osnovna zahteva za vse, ki so kakorkoli vključeni v živilsko in krmno verigo. Zagotavljanje varnosti živil v RS določata zakonodaja Unije – Uredba (ES) št. 178/2002 ter uredbe s področja higiene živil – ter nacionalna zakonodaja. Uprava RS za varno hrano, veterinarstvo in varstvo rastlin je v sodelovanju z ministrstvom pristojnim za zdravje in NIJZ pripravila **Načrt ukrepov za obvladovanje nenavadnih dogodkov, povezanih s hrano oziroma krmno**. Dokument opredeljuje postopke sodelovanja vseh pristojnih organov na področju varne hrane in krme ter javnega zdravja, še posebej epidemiološke službe, pri identifikaciji tveganj in obvladovanju nenavadnih dogodkov, ki predstavljajo tveganje.

P – 400 Pregled večjih živinorejskih gospodarstev (govedo, prašiči, drobnica in perutnina) v Sloveniji

1.3 Možne posledice pojava posebno nevarnih bolezni živali

Obolenje večjega števila živali povzroči veliko škodo na različnih področjih. Na primer:

- v živinoreji in živilski industriji: neposredna škoda zaradi poginov, zakola ali usmrtitev živali zaradi ukrepov zatiranja ter izkoreninjanja bolezni in zmanjšanja proizvodnje živinorejskih ter živilskih obratov;
- v preskrbi z živili: prepoved prometa, trgovanja in izvoza živali ter živil;
- na področju zdravja ljudi: širjenje zoonoz pri ljudeh; nevarnost za zdravje ljudi v zvezi z onesnaževanjem okolja;
- na ekonomskem področju: povečani stroški za ugotavljanje, zatiranje in izkoreninjenje teh bolezni.

1.4 Verjetnost nastanka verižne nesreče

Ob izrednem odstranjevanju trupel živali (sežig, zakop) ob pojavu posebno nevarnih bolezni živali se morajo upoštevati določbe 19. člena Uredbe (ES) št. 1069/2009 o določitvi zdravstvenih pravil za živalske stranske proizvode in pridobljene proizvode, ki niso namenjeni prehrani ljudi, ter razveljavitev Uredbe (ES) št. 1774/2002 v povezavi s 27. členom Zakona o veterinarskih merilih skladnosti, zato je verjetnost nastanka verižne nesreče zelo majhna.

1.5 Sklepne ugotovitve

Zdravstveno varstvo živali je skrb vseh državljanov Slovenije. Ta skrb ni povezana samo z javnim zdravjem in varnostjo živil, temveč tudi z ekonomskimi stroški, ki jih lahko povzročijo izbruhi bolezni živali.

Podatki o pojavih bolezni živali se mesečno zbirajo na UVHVVR, in se v obliki mesečnih poročil objavljajo na njeni spletni strani. Poleg tega se podatki o pojavih bolezni vnašajo tudi v informacijski sistem za spremljanje bolezni živali (WAHIS), v okviru WOAHA. Glede na zbrane podatke je zdravstveno stanje pri gojenih živalih v Sloveniji ugodno.

Toda velika gospodarska škoda, ki lahko nastane zaradi pojava posebno nevarnih bolezni živali, zahteva od veterinarske službe, da nameni vso svojo pozornost ugotavljanju in preprečevanju bolezni, kar obsega spremljanje bolezni živali doma in v tujini ter preprečevanje vnosa oziroma širjenja teh bolezni.

Za učinkovito izvajanje nalog so v državi zagotovljeni:

- dobro organizirana, usposobljena in opremljena veterinarska služba;
- učinkovito sodelovanje veterinarske službe z drugimi organi in strokovnimi službami;

- učinkovita preventiva v veterinarstvu;
- usposabljanje imetnikov živali.

Ob pojavu in širjenju posebno nevarnih bolezni živali bo lahko UVHVVR za opravljanje določenih nalog poleg svojih služb potrebovala tudi pomoč sil in sredstev za ZRP ter drugih javnih služb v obliki človeških virov, opreme, mehanizacije, prostorov in komunikacij.

2 OBSEG NAČRTOVANJA

2.1 Temeljne ravni načrtovanja

Načrt oziroma dele načrta zaščite in reševanja ob pojavu posebno nevarnih bolezni živali izdelajo nosilci načrtovanja:

- država, URSZR v sodelovanju z ministrstvi, vladnimi službami in drugimi pristojnimi organi (UVHVVR);
- izpostave URSZR,
- občine,
- organizacije (gospodarstva).

Obveznost izdelave načrta oziroma dela načrta zaščite in reševanja ob pojavu posebno nevarnih bolezni živali za posameznega nosilca načrtovanja je opredeljena glede na Državno oceno ogroženosti ob pojavu posebno nevarnih bolezni živali, verzija 2.0 (št. 8420-6/2015-15 z dne 12.8.2015) v povezavi z razpredelnico 2 in končne uvrstitve nosilca načrtovanja v določen razred ogroženosti. Obveznosti nosilcev načrtovanja iz razpredelnice 2 predstavljajo minimalne zahteve. Vsak nosilec načrtovanja se lahko odloči tudi za večji obseg načrtovanja.

Razpredelnica 2: Obveznosti nosilcev načrtovanja

Razred ogroženosti	Stopnja ogroženosti nosilca načrtovanja	Obveznosti nosilcev načrtovanja
1	Zelo majhna	Ni potrebno izdelati načrta zaščite in reševanja, dela načrta oziroma dokumentov za izvajanje določenih zaščitnih ukrepov ter določenih nalog ZRP
2	Majhna	Ni potrebno izdelati načrta zaščite in reševanja priporočljivo pa je pripraviti del načrta oziroma dokumente v katerih predvidijo način obveščanja ter razdelajo izvajanje zaščitnih ukrepov in nalog ZRP
3	Srednja	Potrebno je izdelati del načrta zaščite in reševanja oziroma dokumente v katerih predvidijo način obveščanja ter razdelajo izvajanje zaščitnih ukrepov in nalog ZRP
4	Velika	Potrebno je izdelati del načrta zaščite in reševanja oziroma dokumente v katerih predvidijo način obveščanja ter razdelajo izvajanje zaščitnih ukrepov in nalog ZRP, priporočljivo pa je izdelati načrt zaščite in reševanja v celoti
5	Zelo velika	Potrebno je izdelati načrt zaščite in reševanja v celoti

Nosilcu načrtovanja se lahko obveznosti izdelave načrta oziroma dela načrta zaščite in reševanja spremenijo, če se nosilec načrtovanja zaradi bistveno spremenjenih okoliščin (povečanje ali zmanjšanje števila živali, prekinitev delovanja idr.) uvrsti v kateri drugi razred ogroženosti. Podatke o tem, da je prišlo do bistveno spremenjenih okoliščin, zaradi katerih se spremenita razred in stopnja ogroženosti, mora nosilec načrtovanja posredovati nadrejenemu nosilcu načrtovanja (gospodarstvo obvesti občino, občina obvesti izpostavo URSZR in izpostava URSZR obvesti URSZR).

Pri izdelavi načrta oziroma dela načrta zaščite in reševanja ob pojavu posebno nevarnih bolezni živali se občine in regije, ki imajo obveznost iz naslova načrtovanja osredotočijo predvsem na tisto skupino ali skupine živali, ki jih najbolj ogrožajo.

Temeljni načrt zaščite in reševanja ob pojavu posebno nevarnih bolezni živali je **državni načrt**. Državni načrt zaščite in reševanja ob pojavu posebno nevarnih bolezni živali je izdelan za pojav več izbruhov bolezni na področju dveh ali več regij.

Državni načrt zaščite in reševanja se podrobneje razčleni v **regijskih načrtih** zaščite in reševanja ob pojavu posebno nevarnih bolezni živali. **Regijski načrt** je izdelan za pojav več izbruhov bolezni v več občinah na območju ene regije. Regijski načrt oziroma del načrta zaščite in reševanja se izdelava v tistih regijah, ki so glede na državno oceno ogroženosti zavezane k izdelavi načrta oziroma dela načrta zaščite in reševanja.

Izvajanje načrta se skladno z načelom postopnosti dopolnjuje k državnemu načrtu.

Na predlog izpostave URSZR in po odločitvi URSZR se lahko za nesreče, ki zahtevajo izvajanje podobnih nalog ZRP ter zaščitnih ukrepov, izdelata skupen regijski načrt ali skupni posamezni deli načrtov.

Občine lahko pripravijo glede na državno oceno ogroženosti načrt oziroma le posamezne dele občinskih načrtov zaščite in reševanja ob pojavu posebno nevarnih bolezni živali, v katerih predvidijo način obveščanja in izvajanja zaščitnih ukrepov ter nalog ZRP. Izvajanje teh delov načrta se, skladno z načelom postopnosti, dopolnjuje k regijskemu oziroma državnemu načrtu.

Načrt dejavnosti kot dodatek k državnemu načrtu zaščite in reševanja izdelajo pristojna ministrstva in vladne službe. Pristojni organi in službe občinske uprave po potrebi izdelajo načrte dejavnosti kot dodatek k regijskim in občinskim načrtom zaščite in reševanja.

Rok za izdelavo in uskladitev načrtov dejavnosti je največ šest mesecev od sprejetja temeljnega načrta zaščite in reševanja ob pojavu posebno nevarnih bolezni živali. Enak rok za izdelavo in uskladitev načrtov dejavnosti velja tudi za regijske in občinske načrte zaščite in reševanja.

P – 403	Evidenčni list o vzdrževanju načrta
P – 404	Državna ocena ogroženosti ob pojavu posebno nevarnih bolezni živali, verzija 2.0 (št. 8420-6/2015-15)

2.2 Načela zaščite, reševanja in pomoči

Zaščita, reševanje in pomoč se ob pojavu posebno nevarnih bolezni živali organizirajo skladno z načeli, ki jih določa Zakon o varstvu pred naravnimi in drugimi nesrečami.

Ob pojavu posebno nevarnih bolezni živali se upoštevajo predvsem načelo pravice do varstva in pomoči, načelo javnosti, načelo preventive, načelo odgovornosti ter načelo postopnosti pri uporabi sil in sredstev za ZRP.

3 ZAMISEL IZVAJANJA ZAŠČITE, REŠEVANJA IN POMOČI

3.1 Temeljne podmene načrta

Temeljne podmene načrta zaščite in reševanja ob pojavu posebno nevarnih boleznih živali so:

1. Varstvo pred posledicami pojava posebno nevarnih boleznih živali omogoča v okviru svojih pristojnosti UVHVVR, veterinarske organizacije s koncesijo, ob pojavu zoonoz Nacionalni inštitut za javno zdravje, prebivalci kot posamezniki, prebivalci organizirani v prostovoljne reševalne sestave ter druge nevladne organizacije, ki se ukvarjajo z ZRP, javne reševalne službe, podjetja, zavodi in druge organizacije, katerih dejavnost je pomembna za ZRP ter občine, regijski in državni organi skladno s svojimi pristojnostmi.
2. Državni načrt zaščite in reševanja ob pojavu posebno nevarnih boleznih živali izdelava URSZR v sodelovanju z UVHVVR in drugimi ministrstvi, vladnimi službami ter drugimi pristojnimi organi.
3. Državni načrt zaščite in reševanja ob pojavu posebno nevarnih boleznih živali je izdelan za pojav posebno nevarnih boleznih živali v primeru težko obvladljivih dogodkov, ko je treba poleg javnih ter drugih služb, uporabiti tudi državne sile in sredstva za ZRP.
4. Prebivalci na zaščitnem in ogroženem območju morajo biti pravočasno ter objektivno obveščeni o razsežnosti pojava posebno nevarne bolezni živali, o posledicah, ukrepih in nalogah za zmanjševanje ter njihovo odpravo.

3.2 Zamisel izvedbe zaščite, reševanja in pomoči

3.2.1 Koncept odziva ob pojavu posebno nevarnih boleznih živali

Koncept odziva ob pojavu posebno nevarnih boleznih živali temelji na klasifikaciji dogodka:

1. OBVLADLJIVI DOGODKI:

1a) IZBRUH bolezni na območju ENE REGIJE ali po EN IZBRUH na območju VEČ REGIJ

Izbruh obvladujejo veterinarske službe. Pri izvajanju ukrepov na zaščitnem (polmer vsaj 3 km) in ogroženem območju (polmer vsaj 10 km) pomagajo javne službe občine pod nadzorom veterinarskih služb. **Občinske sile in sredstva ZRP** so v stanju pripravljenosti za ukrepanje. Ob aktiviranju občinskega načrta se občinske sile in sredstva ZRP uporabijo za nadzor in obvladovanje izbruha bolezni v sodelovanju z OU UVHVVR (LSNB). Delo in vodenje nalog ZRP vodi ter usklajuje občinski poveljnik CZ v sodelovanju z OU UVHVVR (LSNB).

1b) VEČ IZBRUHOV bolezni v več občinah na območju ENE REGIJE:

Izbruh obvladujejo veterinarske službe ob pomoči strokovnih služb in javnih služb občin. **Regijske sile in sredstva ZRP** so v stanju pripravljenosti za ukrepanje. Ob aktiviranju regijskega načrta se poleg občinskih sil in sredstev ZRP uporabijo tudi regijske sile ter sredstva ZRP za nadzor ter obvladovanje izbruha bolezni v sodelovanju z OU UVHVVR (LSNB).

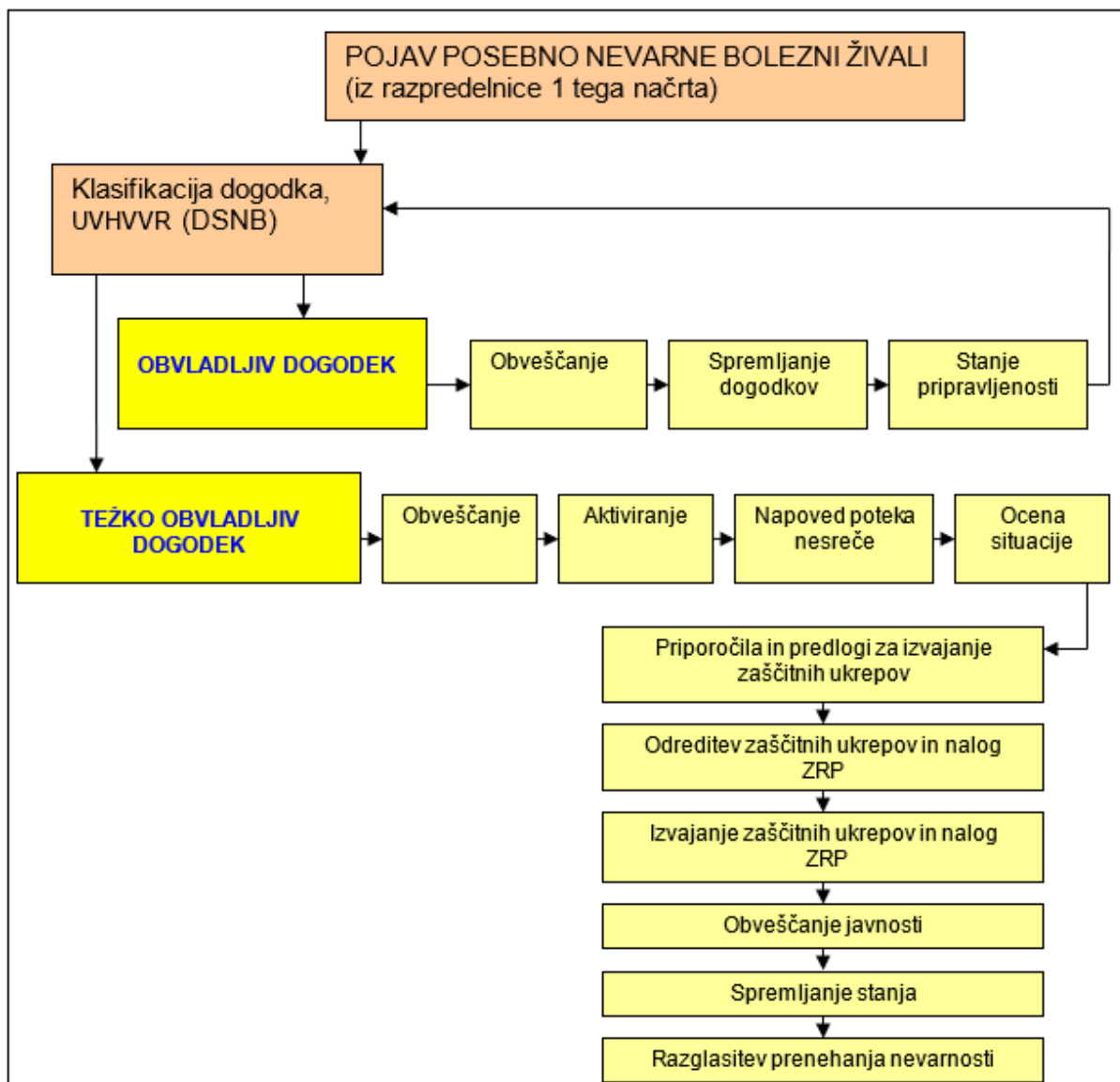
Delo in vodenje nalog ZRP vodi ter usklajuje regijski poveljnik CZ v sodelovanju z OU UVHVVR (LSNB).

UVHVVR (DSNB) lahko po strokovni presoji poda pobudo o vključitvi enot in služb Slovenske vojske. Predlog za aktiviranje in uporabo Slovenske vojske lahko vloži župan, poveljnik CZ občine oziroma njegov namestnik ter regijski poveljnik CZ ali njegov namestnik in ga posreduje poveljniku CZ RS ali njegovemu namestniku. O predlogu odloča Vlada RS oziroma minister za obrambo.

2. TEŽKO OBVLADLJIVI DOGODKI:

2a) VEČ IZBRUHOV bolezni na območju DVEH ali VEČ REGIJ: Za obvladovanje izbruhov je poleg veterinarskih, strokovnih in javnih služb potrebno uporabiti tudi občinske, regijske in **državne sile ter sredstva za ZRP** v sodelovanju z UVHVVR (DSNB). Delo in vodenje nalog ZRP vodi ter usklajuje poveljnik CZ RS v sodelovanju z UVHVVR (DSNB).

Poveljnik CZ RS lahko na pobudo UVHVVR (DSNB) ali na podlagi lastne odločitve predlaga vključitev in uporabo enot in služb SV. O predlogu odloča Vlada RS oziroma minister za obrambo.



Slika 1: Koncept odziva ob pojavu posebno nevarnih bolezni pri živalih

D – 400	Vloga, naloge in sestava državnega središča za nadzor bolezni
D – 401	Vloga, naloge in sestava lokalnega središča za nadzor bolezni

3.3 Uporaba načrta

Državni načrt zaščite in reševanja ob pojavu posebno nevarnih boleznih živali se praviloma aktivira, ko se zgodijo težko obvladljivi dogodki.

Ko se aktivira državni načrt zaščite in reševanja ob pojavu posebno nevarnih boleznih živali, so aktivirani tudi regijski načrti zaščite in reševanja ali posamezni deli regijskih načrtov, občinski načrti zaščite in reševanja ali posamezni deli občinskih načrtov zaščite in reševanja ter posamezni načrti organizacij na prizadetem območju, na katerem se je pojavila posebno nevarna bolezen živali.

Odločitev o aktiviranju državnega načrta sprejme poveljnik CZ RS s sklepom.

D – 19 Vzorec sklepa o aktiviranju državnega načrta ob nesreči

D – 20 Vzorec sklepa o preklicu izvajanja zaščitnih ukrepov in nalog ZRP

4 SILE IN SREDSTVA ZA ZAŠČITO, REŠEVANJE IN POMOČ TER VIRI ZA IZVAJANJE NAČRTA

4.1 Organi in organizacije, ki sodelujejo pri izvedbi nalog iz državne pristojnosti

4.1.1 Državni organi

Naloge v državni pristojnosti izvajajo Vlada RS in ministrstva, pristojna za:

- obrambo, Uprava RS za zaščito in reševanje in Slovenska vojska (v nadaljevanju: SV), s skupino »AVIN«,
- kmetijstvo, gozdarstvo in prehrano, Uprava RS za varno hrano, veterinarstvo in varstvo rastlin (v nadaljevanju UVHVVR),
- notranje zadeve,
- zdravje, Nacionalni inštitut za javno zdravje,
- promet,
- okolje, podnebje in energijo,
- zunanje in evropske zadeve,
- finance,
- gospodarstvo,
- šolstvo,
- Urad Vlade RS za komuniciranje.

4.1.2 Sile za zaščito, reševanje in pomoč na državni ravni

Enote, službe in organi CZ RS:

- poveljnik CZ RS,
- namestnik poveljnika CZ RS,
- Štab CZ RS,
- državna enota za hitre reševalne intervencije (EHI),
- enote za prvo veterinarsko pomoč,
- tehnično reševalne enote,
- državni logistični center,
- državni informacijski center,
- enota za radiološko, kemično in biološko zaščito (RKB),
- službe za podporo.

P – 1	Podatki o poveljniku, namestniku poveljnika in članih Štaba CZ RS
P – 3	Pregled sil za ZRP
P – 4	Podatki o organih, službah in enotah CZ

Gasilske enote:

- gasilske enote širšega pomena.

P – 12	Pregled gasilskih enot širšega pomena njihovih pooblastil s podatki o poveljnikih in namestnikih poveljnikov
--------	--

Enote, službe in centri za zaščito, reševanje in pomoč, ki jih organizirajo državni organi ter drugi, so:

- veterinarske organizacije s koncesijo,
- Mobilna enota za meteorologijo in hidrologijo (MEMH),
- Mobilna enota z ekološkim laboratorijem (MEEL),
- Ekološki laboratorij z mobilno enoto (ELME),
- Nacionalni veterinarski inštitut (NVI),
- izvajalci javne službe ravnanja s trupli živali in drugimi živalskimi stranskimi proizvodi in
- javna zdravstvena služba.

P – 24	Pregled enot, služb in drugih operativnih sestavov društev ter in drugih nevladnih organizacij, ki sodelujejo pri reševanju
P – 401	Pregled izvajalcev javnih služb ravnanja s trupli živali in drugimi živalskimi stranskimi proizvodi

Za pripravljenost, opremljenost in usposobljenost enot so zadolženi njihovi ustanovitelji. Obveznosti ustanoviteljev so opredeljene v merilih za organiziranje, usposabljanje in opremljanje ter v pogodbah o sofinanciranju enot, ki sodelujejo pri ZRP.

4.2 Materialno-tehnična sredstva za izvajanje načrta

Za izvajanje načrta se načrtujejo:

- zaščitna in reševalna oprema ter orodje (sredstva za osebno in skupinsko zaščito, oprema, vozila ter tehnična in druga sredstva),
- materialna sredstva za ZRP iz državnih rezerv (dezinfekcijska sredstva idr.).

P – 6	Pregled osebne in skupne opreme ter sredstev pripadnikov enot za ZRP
P – 8	Pregled materialnih sredstev iz državnih rezerv za primer naravnih in drugih nesreč
P – 9	Pregled materialnih sredstev iz državnih blagovnih rezerv za primer naravnih in drugih nesreč
P – 402	Pregled –ocena potrebnih sil in sredstev za ZRP

4.3 Predvidena finančna sredstva za izvajanje načrta

Finančna sredstva se načrtujejo za izvajanje posameznega načrta posameznega nosilca načrtovanja:

- stroški operativnega delovanja (povračila stroškov za aktivirane pripadnike CZ in drugih sil za ZRP),
- stroški dodatnega vzdrževanja in servisiranja uporabljene opreme,
- materialni stroški (prevozni stroški, storitve idr.).

D – 1	Načrtovana finančna sredstva za izvajanje načrta
-------	--

5 OPAZOVANJE, OBVEŠČANJE IN ALARMIRANJE

5.1 Opazovanje in spremljanje posebno nevarnih bolezni živali

Za zgodnje odkrivanje in preprečevanje širjenja bolezni živali UVHVVR pripravi letni program sistematičnega spremljanja stanja bolezni in cepljenj živali, ki ga predpiše minister, pristojen za veterinarstvo. Predpisane ukrepe izvajajo veterinarske organizacije s koncesijo in o izvedenih preventivnih cepljenjih oziroma diagnostičnih preiskavah obveščajo UVHVVR, ki nadzira izvajanje. Podatki o rezultatih preiskav se zbirajo mesečno oziroma dnevno, odvisno od vrste bolezni. O rezultatih navedenih preiskav in opravljenih cepljenjih poročajo veterinarske organizacije s koncesijo in Nacionalni veterinarski inštitut, odvisno od vrste bolezni in skladno s pravilnikom, ki ureja bolezni živali.

Na področju zagotavljanja zdravja živali izvaja veterinarska služba poleg splošnih ukrepov za preprečevanje vnosa in širjenja bolezni živali, ki jih predvidevata zakonodaja Evropske unije ter nacionalna zakonodaja, tudi ukrepe za ugotavljanje, preprečevanje in zatiranje posameznih bolezni.

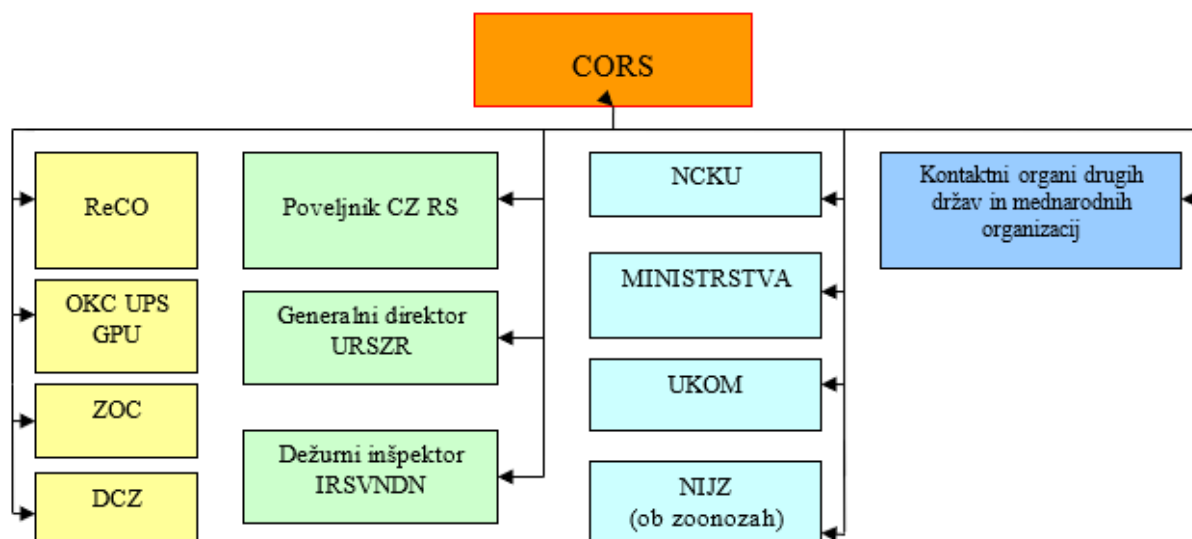
Podatki pomembni za varstvo pred naravnimi in drugimi nesrečami se zbirajo, obdelujejo, posredujejo, uporabljajo in shranjujejo v skladu z Zakonom o varstvu pred naravnimi in drugimi nesrečami, Pravilnikom o obveščanju in poročanju v sistemu varstva pred naravnimi in drugimi nesrečami (Uradni list RS, št. 26/08,28/12 in 42/12) in Uredbo o organizaciji in delovanju sistema opazovanja, obveščanja in alarmiranja (Uradni list št. 105/07).

D – 406 Obrazci o poročanju o nesreči

5.2 Obveščanje pristojnih organov in služb

CORS po prejemu obvestila od UVHVVR (DSNB) ob pojavu posebno nevarne bolezni živali obvesti:

- poveljnika CZ RS,
- generalnega direktorja URSZR (namestnika poveljnika CZ RS),
- pristojni ReCO,
- pristojni DCZ,
- OKC UPS GPU,
- Nacionalni center za krizno upravljanje (NCKU),
- Združeni operativni center (ZOC),
- Urad Vlade RS za komuniciranje (UKOM),
- Inšpektorat RS za varstvo pred naravnimi in drugimi nesrečami (IRSVNDN),
- ministrstva (ki izvajajo naloge po načrtu),
- Nacionalni inštitut za javno zdravje (NIJZ) ob zoonozah,
- kontaktne organe drugih držav in mednarodnih organizacij (skladno z mednarodnimi sporazumi).



Slika 2. Shema obveščanja ob pojavu posebno nevarnih bolezni živali

P – 2	Podatki o dežurnih osebah na URSZR
P – 15	Podatki o odgovornih osebah, ki se jih obvešča o nesreči
D – 22	Načrt dejavnosti CORS

5.3 Obveščanje prebivalcev na zaščitnem in ogroženem območju

Obveščanje prebivalcev na zaščitnem in ogroženem območju mora biti usklajeno z obveščanjem splošne javnosti.

Za obveščanje prebivalcev o stanju na območju, na katerem se pojavi posebno nevarna bolezen živali, so pristojne občine. Te preko lokalnih medijev v sodelovanju z OU UVHVVR (LSNB) prebivalce obveščajo o razmerah na prizadetem območju in o izvajanju nalog ZRP. Za dodatne informacije prebivalcem lahko občine objavijo posebno telefonsko številko.

O uvedenih ukrepih na zaščitnem in ogroženem območju ter o situaciji glede bolezni pa obvešča prizadete prebivalce OU UVHVVR (LSNB) oziroma uradni veterinar na krajevno običajen način (odločbe z uradnim naznanilom) in tudi prek lokalnih sredstev javnega obveščanja. Zato se ob odprtju LSNB objavi tudi telefonska številka za informacije.

Navodila ogroženim prebivalcem glede zaščitnih ukrepov so odvisna od nevarnosti.

D – 5	Navodilo za organiziranje in vodenje informacijskega centra
P – 18	Seznam medijev, ki bodo posredovali obvestilo o izvedenem alarmiranju in napotke za izvajanje zaščitnih ukrepov

5.4 Obveščanje splošne javnosti

Javnost mora biti o pojavu posebno nevarne bolezni živali obveščena pravočasno in objektivno.

Prvo sporočilo za javnost in vsa nadaljnja sporočila na državni ravni oblikuje ter posreduje v objavo UVHVVR (DSNB) do aktiviranja državnega načrta in Štaba CZ RS.

Po aktiviranju Štaba CZ RS sporočila za javnost na podlagi osnutkov UVHVVR (DSNB) oblikuje, dopolni in posreduje v objavo Štab CZ RS. To nalogo opravlja predstavnik za odnose z javnostmi URSZR, ki sodeluje z Uradom Vlade RS za komuniciranje tudi pri obveščanju tuje javnosti. Če URSZR ne zmore s svojimi kadrovskimi zmogljivostmi zagotoviti popolne podpore Štabu CZ RS glede odnosov z javnostmi, se v obveščanje vključi tudi Služba za odnose z javnostmi MO RS.

Obveščanje javnosti ob nesrečah poteka v medijih, ki morajo po predpisih na zahtevo državnih organov, javnih podjetij in zavodov brez odlašanja brezplačno objaviti nujno sporočilo v zvezi z resno ogroženostjo življenja, zdravja ali premoženja ljudi, kulturne in naravne dediščine ter varnosti države.

V takih primerih so za takojšnje posredovanje sporočil državnih organov za javnost pristojni:

- Televizija Slovenija,
- Radio Slovenija,
- Slovenska tiskovna agencija,
- po potrebi tudi drugi elektronski mediji.

CORS izdaja dnevne in izredne informativne biltene, ki so pripravljene na podlagi sporočil za javnost na državni ravni in vsebujejo podrobnejše informacije.

P – 17	Seznam prejemnikov informativnega biltena
D – 102	Predpisi o medijih

5.5 Obveščanje drugih držav in mednarodnih organizacij

Ob pojavu posebno nevarnih bolezni pri živalih in v drugih primerih, ko to zahtevajo mednarodni dvostranski in večstranski sporazumi, RS obvešča druge države in mednarodne organizacije.

O pojavu posebno nevarnih bolezni pri živalih je treba obveščati:

- WOAH (Svetovna organizacija za zdravje živali),
- Evropsko komisijo,
- sosednje države (bilateralni sporazumi).

Za obveščanje WOAH in Evropske komisije je pristojen UVHVVR, ki obvesti tudi sosednje države. Ministrstvo za zunanje in evropske zadeve ob pojavu posebno nevarnih bolezni pri živalih obvešča diplomatska predstavništva tujih držav v Sloveniji in diplomatska predstavništva Slovenije v tujini.

URSZR je pristojna za dajanje podatkov iz dvostranskih in večstranskih sporazumov o sodelovanju pri varstvu pred naravnimi ter civilizacijskimi nesrečami, v katerih je opredeljen tudi način obveščanja o nevarnostih in posledicah nesreč. O nesreči obvešča tudi Center za usklajevanje nujnega odziva (EU-ERCC) ter Evroatlantski center za usklajevanje pomoči ob nesreči (NATO-EADRCC).

Poslana sporočila morajo vsebovati podatke in biti pripravljena v obliki, določeni s sporazumom oziroma z drugimi predpisi.

P – 16	Pregled kontaktnih organov drugih držav in mednarodnih organizacij, dežel in županij sosednjih držav
--------	--

6 AKTIVIRANJE SIL IN SREDSTEV ZA ZAŠČITO, REŠEVANJE IN POMOČ

6.1 Aktiviranje organov in njihovih strokovnih služb

Na podlagi obvestila UVHVVR (DSNB) o pojavu posebno nevarne bolezni živali, po oceni situacije in določitvi ukrepov za preprečevanje širjenja ter zatiranje bolezni skladno s sklepi UVHVVR (DSNB) in glede na zahteve prizadetih občin poveljnik CZ RS oziroma njegov namestnik sprejme odločitev o aktiviranju državnega načrta zaščite in reševanja ob pojavu posebno nevarnih bolezni živali. Kar pomeni tudi aktiviranje državnih organov pristojnih za operativno in strokovno vodenje ZRP ter uporabo državnih sil in sredstev za ZRP.

6.2 Aktiviranje državnih sil za zaščito, reševanje in pomoč

Enote, službe in druge operativne sestave sil za ZRP, ki so v državni pristojnosti, aktivira CORS na podlagi odločitve:

- Vlade RS ali
- poveljnika CZ RS ali njegovega namestnika ali
- generalnega direktorja URSZR ali njegovega namestnika ali
- poveljnika državne enote za hitre intervencije ali njegovega namestnika.

CORS lahko na podlagi zahtev pristojnih oseb iz prejšnjega odstavka, neposredno aktivira Ekološki laboratorij z mobilno enoto ter zavode in druge organizacije, ki so na podlagi pogodbe z URSZR pristojni za identifikacijo nevarnih snovi oziroma svetovanje pri izvajanju intervencij.

O sodelovanju Slovenske vojske (SV) pri zaščiti in reševanju odloča Vlada RS na predlog poveljnika CZ RS, v nujnih primerih pa minister na predlog poveljnika CZ RS, oziroma načelnik generalštaba SV po pooblastilu ministra. Po odločitvi Vlade RS, ali ministra za obrambo ali načelnika generalštaba SV, poveljnik CZ RS preko CORS posreduje Zahtevek za uporabo sil SV za naloge ZRP v operativni center Slovenske vojske (OC SV). Poveljnik sil SV na podlagi ukaza Generalštaba SV (GŠSV) aktivira razpoložljive sile za posredovanje pri ZRP.

V primeru aktiviranja Veterinarske enote SV (skupina AVIN) ta deluje na lokaciji izbruha bolezni in strokovno izvaja naloge in ukrepe, ki jih je določila UVHVVR (DSNB). Skupina AVIN lahko pokriva en večji izbruh (farma, vas) oziroma dva manjša izbruha, ki sta med seboj oddaljeni največ 5–10 km.

Pripadnike CZ in drugih državnih sil za ZRP vpokliče URSZR oziroma pristojna izpostava URSZR. Ti urejajo tudi vse zadeve v zvezi z nadomestili plač in s povračili stroškov, ki jih imajo pripadniki CZ ter drugih sil za ZRP (poklicni in prostovoljci) pri izvajanju nalog ZRP.

Ob pojavu posebno nevarnih bolezni živali se državne sile za ZRP (državne in regijske enote), ki odidejo na zaščitna in ogrožena območja, zberejo na svojih zbirališčih ter se po potrebi dodatno opremijo. Na podlagi zahtev občin prizadetega območja se določi njihovo delovišče in izda delovni nalog.

P – 5	Seznam zbirališč sil za ZRP
D – 14	Vzorec odredbe o aktiviranju sil in sredstev za ZRP
D – 15	Vzorec delovnega naloga

6.3 Zagotavljanje pomoči v materialnih in finančnih sredstvih

Poveljnik CZ RS na zahtevo regijskega poveljnika CZ presodi potrebe po materialnih in finančnih sredstvih. O uporabi materialnih sredstev, ki so last Zavoda RS za blagovne rezerve (v nadaljevanju državne blagovne rezerve), za pomoč prizadetim ob pojavu posebno nevarnih bolezni živali odloča Vlada RS, in sicer na predlog ministra, pristojnega za gospodarstvo. Pobudo za uporabo in nadomestitev blagovnih rezerv lahko ministrstvu, pristojnemu za gospodarstvo podajo naslednji organi iz razlogov, ki izhajajo z njihovega področja dela:

- ministrstvo, pristojno za obrambo ter varstvo pred naravnimi in drugimi nesrečami;
- ministrstvo, pristojno za notranje zadeve;

- ministristvo, pristojno za zunanje zadeve;
- ministristvo, pristojno za kmetijstvo in prehrano;
- ministristvo, pristojno za energetiko;
- ministristvo, pristojno za zdravje;
- ministristvo, pristojno za promet;
- ministristvo, pristojno za infrastrukturo.

V okoliščinah, ko so ogrožena življenja ali premoženje ali kadar iz okoliščin izhaja, da bi lahko nastala večja premoženjska, okoljska ali gospodarska škoda, o uporabi in nadomestitvi blagovnih rezerv brez pooblastila Vlade s sklepom določi minister, pristojen za gospodarstvo.

URSZR izda sklep o aktiviranju potrebnih materialnih in finančnih sredstev iz temeljnega načrta, uredi vse potrebno glede priprav ter prevoza na mesto nesreče in razporeditev sredstev ter finančne pomoči. URSZR po končanem delu z zahtevanimi poročili spremlja porabo sredstev in finančne pomoči.

Materialna pomoč države ob pojavu posebno nevarnih bolezni živali obsega:

- posredovanje pri zagotavljanju posebne opreme, ki je na prizadetem območju ni mogoče dobiti ali je primanjkuje (gradbena mehanizacija, električni agregati idr.);
- pomoč v zaščitni in reševalni opremi;
- pomoč v zagotavljanju sredstev za razkuževanje;
- pomoč v finančnih sredstvih.

6.4 Mednarodna pomoč

Za mednarodno pomoč lahko zaprosi Vlada RS ali poveljnik CZ RS, če z meddržavnim sporazumom ni drugače določeno. Prošnja za pomoč ob pojavu posebno nevarnih bolezni živali, ki se je zgodila na območju RS se lahko pošlje sosednjim in drugim državam ter mednarodnim organizacijam skladno z mednarodnimi sporazumi. Mednarodno pomoč usklajuje URSZR in lahko glede na potrebe obsega:

- storitve strokovnjakov,
- pomoč reševalnih enot in služb ter
- zaščitno in reševalno opremo.

Posamezni strokovnjaki, reševalne enote in službe ter materialna pomoč iz drugih držav se glede na odločitev poveljnika CZ RS zbirajo v državnem logističnem centru v Ljubljani in v regijskih logističnih centrih. V teh centrih se neposredno zbira pomoč, ki bi prihajala v RS po cestah in železnici. Za organizacijo in delovanje teh centrov je pristojna URSZR in njene izpostave.

Za sprejemanje pomoči, ki bi v RS prihajala z letali, so določena letališča: Letališče Jožeta Pučnika Ljubljana, Letališče Edvarda Rusjana Maribor in Letališče Cerklje ob Krki.

Za organizacijo in pomoč pri sprejemanju mednarodne pomoči, ki prispe v RS z letali, in za nadaljnjo dostavo mednarodne pomoči v ustrezne logistične centre ali neposredno na prizadeto območje so pristojne izpostave URSZR Kranj, Maribor in Brežice.

D – 3	Načrt organizacije in delovanja državnega logističnega centra ter prevzema in razdelitve mednarodne pomoči na letališčih
D – 17	Vzorec prošnje za mednarodno pomoč

7 UPRAVLJANJE IN VODENJE

Naloge po tem načrtu opravljajo:

- državna uprava (Vlada RS, vladne službe, ministrstva, organi v sestavi in upravne enote);
- sile za ZRP (enote, službe in druge operativne sestave društev in organizacij; enote gospodarskih družb, zavodov in drugih organizacij; organi, enote in službe CZ; Policija; SV in drugi izvajalci);
- drugi izvajalci.

7.1 Organi in njihove naloge

Vodenje sil za zaščito, reševanje in pomoč je urejeno z Zakonom o varstvu pred naravnimi in drugimi nesrečami (Uradni list RS, št. 51/06-UPB-1 in 97/10). Po tem zakonu se varstvo pred naravnimi in drugimi nesrečami organizira ter izvaja kot enoten sistem na lokalni, regionalni in državni ravni.

Posamezni državni organi imajo ob pojavu posebno nevarnih boleznih živali naloge določene v nadaljevanju, ki jih razdelajo v načrtih dejavnosti. Načrti dejavnosti so dodatki temu načrtu.

7.1.1 Vlada RS

- sprejme državni načrt zaščite in reševanja ob pojavu posebno nevarnih boleznih živali;
- vodi dejavnosti za zaščito in reševanje ob pojavu posebno nevarnih boleznih živali, opravlja druge naloge iz svoje pristojnosti.

7.1.2 Poveljnik CZ RS

- operativno vodi dejavnosti za ZRP ob pojavu posebno nevarnih boleznih živali.

7.1.3 Ministrstva, organi v sestavi in vladne službe

Ministrstva in vladne službe opravljajo naloge, kot jih določajo njihovi načrti dejavnosti, ki obsegajo:

- način zagotavljanja izvajanja dejavnosti med nesrečo (v skladu s konceptom odziva v tem načrtu);
- organizacijo, ukrepe in naloge ter njihove izvajalce;
- materialna, finančna in druga sredstva za opravljanje nalog ter ukrepov;
- usmeritve za organiziranje, delovanje in izvajanje dejavnosti na regijski ter lokalni ravni.

Posamezni državni organi imajo ob pojavu posebno nevarnih boleznih živali naslednje naloge:

7.1.3.1 Ministrstvo, pristojno za obrambo (MO)

Uprava RS za zaščito in reševanje

- vzpostavi Službo za podporo poveljniku CZ RS, in zagotavlja druge pogoje za delo poveljnika CZ RS ter Štaba CZ RS;
- zagotavlja pogoje za delo izpostav URSZR;
- zagotavlja logistično podporo pri delovanju državnih sil ZRP;
- obvešča prebivalce, pristojne organe, izvajalce načrta, mednarodne organizacije in druge države;
- zagotavlja delovanje komunikacijskega sistema za delovanje državnih sil za ZRP;
- zagotavlja informacijsko podporo organom vodenja na državni ravni;
- aktivira pristojne organe in izvajalce načrta;
- usklajuje mednarodno pomoč;
- sodeluje pri oblikovanju državnih rezerv;
- vodi pripravo končnega poročila ob pojavu posebno nevarnih boleznih živali in ga predlaga v sprejem Vladi RS;
- opravlja druge naloge iz svoje pristojnosti.

D – 22 Načrt dejavnosti Uprave RS za zaščito in reševanje***Slovenska vojska***

- zagotavlja zmogljivosti veterinarske enote SV (skupina AVIN), ki deluje v žarišču bolezni z izvajanjem dezinfekcije objektov, zemljišč, opreme, odpadkov in ljudi pri vstopu na žarišče ter izstopu z njega ter druge strokovne naloge v skladu z odločitvami UVHVVR;
- organizira zaščito in reševanje pripadnikov SV ter sredstev, ki jih upravlja;
- v skladu s svojimi pristojnostmi usklajuje sodelovanje enot in služb SV pri izvajanju nalog ZRP;
- v skladu s pristojno zakonodajo zagotavlja uporabo materialnih sredstev SV za ZRP;
- koordinira, usmerja ter nadzoruje aktivnosti enot, posameznikov in zmogljivosti SV (pripadnikom SV poveljujejo poveljniki);
- opravlja druge naloge iz svoje pristojnosti.

D – 22 Načrt dejavnosti Slovenske vojske**7.1.3.2 Ministrstvo, pristojno za kmetijstvo, gozdarstvo in prehrano**

- spremlja stanje in ukrepe za zaščito kmetijskih ter živinorejskih proizvodov in živil na prizadetem območju;
- spremlja usmerjanje proizvodnje živil rastlinskega in živalskega izvora ter krme;
- opravlja druge naloge iz svoje pristojnosti.

Uprava RS za varno hrano, veterinarstvo in varstvo rastlin

- odreja ukrepe za preprečevanje širjenja bolezni in nadzoruje izvajanje odrejenih ukrepov;
- izdaja obvezna navodila uradnim veterinarjem UVHVVR in veterinarskim organizacijam;
- pripravlja obvestila in informacijsko gradivo za javnost;
- spremlja gibanja bolezni živali v državi in tujini ter obvešča vse zainteresirane javnosti v Sloveniji in tujini;
- obvešča Evropsko komisijo, druge države in WOAHA;
- ob pojavu epizootije in v drugih izrednih razmerah daje posebne strokovne ter druge naloge veterinarskim delavcem in veterinarskim organizacijam;
- obvešča in sodeluje z Ministrstvom za zdravje ob pojavu zoonoz;
- pripravi predloge za sanacijo okolja;
- v prostorskih planih načrtuje mesta zakopa ali sežiga živalskih stranskih proizvodov, če niso načrtovana, jih po potrebi določi;
- opravlja druge naloge iz svoje pristojnosti.

D – 22 Načrt dejavnosti ministrstva, pristojnega za kmetijstvo, gozdarstvo in prehrano in načrt ukrepov ob pojavu posebno nevarnih bolezni živali (UVHVVR)**7.1.3.3 Ministrstvo, pristojno za notranje zadeve**

- opravlja nujne naloge, ki se nanašajo na organizacijo in izvedbo ukrepov na prizadetem območju;
- obvešča javnost o izvedenih nalogah s svojega področja;
- opravlja druge naloge iz svoje pristojnosti.

Policija

- varuje ljudi in premoženje ter vzdržuje javni red na območju pojava posebno nevarnih bolezni živali;
- zavaruje območje pojava posebno nevarnih bolezni živali;
- nadzira in skladno s stanjem prometne infrastrukture ureja promet ter omogoča interveniranje silam za ZRP;
- sodeluje z drugimi organizacijskimi enotami ministrstva in drugimi državnimi organi, zlasti še s centri za obveščanje;
- sprejema ukrepe za ustrezno varovanje državne meje in opravlja mejne kontrole;
- sodeluje z uradnim veterinarjem pri omejitvi prometa z živalmi, prepovedi gibanja živali in oseb na zaščitnem območju ter pri izvajanju drugih ukrepov, ki jih določa Zakon o veterinarskih merilih skladnosti;

- zagotavlja pomoč pri preprečevanju širjenja in zatiranju bolezni živali, ko to odredi Vlada RS;
- opravlja druge naloge iz svoje pristojnosti.

D – 22 Načrt dejavnosti ministrstva, pristojnega za notranje zadeve

7.1.3.4 Ministrstvo, pristojno za zdravje

- določa obvezne posebne preventivne ukrepe ob zoonozah;
- spremlja izvajanje higienskih in proti epidemičnih ukrepov, ki jih zaradi preprečevanja in obvladovanja različnih tveganj za zdravje določi NIJZ. ZIRS zaradi varovanja javnega zdravja opravlja inšpekcijsko nadzorstvo;
- zagotavlja ustrezno organizacijo in pogoje za neprekinjeno ter učinkovito delo ekip službe nujne medicinske pomoči in bolnišnično oskrbo okuženih;
- zagotavlja delovanje epidemiološke službe;
- opravlja druge naloge iz svoje pristojnosti.

Nacionalni inštitut za javno zdravje

- oceni tveganje za zdravje prebivalstva RS ob pojavu zoonoze;
- predlaga ukrepe za preprečevanje in obvladovanje zoonoz;
- omogoča mednarodno sodelovanje in komunikacijo s SZO kot nacionalna kontaktna točka po Mednarodnem zdravstvenem pravilniku in kot nacionalna kontaktna točka z EU čez sistem EWRS (Early Warning and Response System).

D – 22 Načrt dejavnosti ministrstva, pristojnega za zdravje

7.1.3.5 Ministrstvo, pristojno za infrastrukturo

- pripravi načrt prometne ureditve na zaščitnem in ogroženem območju ter vzpostavlja prometni režim v železniškem, zračnem, pomorskem in cestnem prometu glede na razmere ter prednosti;
- obvešča javnost in prednostne uporabnike prometnih storitev o zaporah, omejitvah ter drugih spremembah v cestnem, železniškem, pomorskem in zračnem prometu;
- usklajuje naloge z ministrstvom, pristojnim za notranje zadeve, oz. s Policijo glede prometne ureditve na prizadetem območju;
- opravlja druge naloge iz svoje pristojnosti.

D – 22 Načrt dejavnosti, ministrstva pristojnega za promet

7.1.3.6 Ministrstvo, pristojno za okolje, podnebje in energijo

- zagotavlja meteorološke in hidrološke podatke ter posreduje posebne meteorološke in hidrološke informacije in napovedi (ARSO);
- opravlja druge naloge iz svoje pristojnosti.

- D – Načrt dejavnosti ministrstva, pristojnega za okolje, podnebje in energijo

7.1.3.7 Ministrstvo, pristojno za zunanje in evropske zadeve

- vzpostavlja stike z vladami tujih držav in mednarodnimi organizacijami zaradi obveščanja o stanju ter posledicah nesreče in za zagotavljanje morebitne mednarodne pomoči;
- obvešča tuja diplomatsko-konzularna predstavništva, pristojna za RS, o razmerah v državi in o posledicah nesreče ter o razmerah, v katerih živijo tuji državljani v RS;
- sodeluje pri organizaciji prihodov tujih diplomatsko-konzularnih predstavnikov, predstavnikov mednarodnih organizacij, tujih državljanov in ekip, ki bi želele priti na območje nesreče zaradi ugotavljanja stanja in posredovanja pomoči prizadetemu prebivalstvu;
- zagotavljanje pomoči pri uvozu najnujnejšega repro-materiala, opreme in drugega materiala potrebnega za hitro odpravljanje posledic posebno nevarnih bolezni živali;
- opravlja druge naloge iz svoje pristojnosti.

D – 22 Načrt dejavnosti ministrstva, pristojnega za zunanje in evropske zadeve

7.1.3.8 Ministrstvo, pristojno za finance

- določi prednosti pri uporabi sredstev proračuna RS oziroma zaradi nastanka novih obveznosti za proračun lahko v skladu s 40. členom Zakona o javnih financah Vladi RS predlaga ukrepe začasnega zadržanja izvrševanja proračuna in v kolikor se med izvajanjem ukrepov začasnega zadržanja izvrševanja proračuna, proračun ne more uravnovesiti, lahko predlaga rebalans proračuna;
- pripravi predloge ukrepov za zagotovitev oziroma prerazporeditev možnega obsega finančnih sredstev za odpravo posledic nesreče;
- opravlja druge naloge iz svoje pristojnosti.

D – 22 Načrt dejavnosti ministrstva, pristojnega za finance

7.1.3.9 Ministrstvo, pristojno za gospodarstvo, turizem in šport

- sodeluje pri dejavnostih v zvezi z blagovnimi rezervami za nesrečo in ob nesreči v skladu z zakonom, ki ureja blagovne rezerve;
- sodeluje pri sprejemanju odločitev o nadaljevanju storitvenih in drugih dejavnosti na prizadetem območju;
- opravlja druge naloge iz svoje pristojnosti.

D – 22/D8 Načrt dejavnosti, ministrstva pristojnega za gospodarstvo

7.1.3.10 Ministrstvo, pristojno za vzgojo in izobraževanje

- odloča o prenehanju pouka ali predčasnem koncu šolskega leta;
- uveljavi navodila za nadaljevanje vzgojno-izobraževalnega dela in drugih dejavnosti na področju organizacije in opravljanja dejavnosti vzgoje in izobraževanja, ki jo opravljajo vrtci, osnovne šole, glasbene šole, nižje in srednje poklicne šole, gimnazije, višje strokovne šole, zavodi za izobraževanje in usposabljanje otrok in mladostnikov s posebnimi potrebami in organizacije za izobraževanje odraslih;
- odloča o izvajanju pouka na daljavo, kombiniranju pouka v šolah in na daljavo ter drugih oblikah vzgojno izobraževalnega dela ter poda zavodom natančna navodila in usmeritve;
- v primeru izvajanja pouka na daljavo zagotovi nemoteno delo v zavodih za vzgojo in izobraževanje otrok in mladostnikov s posebnimi potrebami, ki so ustanovljeni za delo s čustvenimi in vedenjskimi motnjami, v drugih zavodih za vzgojo in izobraževanje otrok in mladostnikov s posebnimi potrebami, osnovnih šolah s prilagojenim programom in osnovnih šolah z oddelki prilagojenega programa pa zagotovi izvajanje zdravstvene dejavnosti, nujno varstvo in individualne obravnave otrok s posebnimi potrebami;
- vzpostavi dežurno službo in kontaktno telefonsko številko ter poseben e-naslov za informacije s področja delovanja ministrstva;
- izdela načrt dejavnosti;
- opravlja druge naloge iz svoje pristojnosti.

D – 22 Načrt dejavnosti ministrstva, pristojnega za vzgojo in izobraževanje

7.1.3.11 Ministrstvo, pristojno za visoko šolstvo, znanost in inovacije

- odloča o prenehanju predavanj ali predčasnem koncu študijskega leta;
- priporoči za izvajanje odrejenih zaščitnih ukrepov in nalog v izobraževalnih in znanstvenih ustanovah;
- opravlja druge naloge iz svoje pristojnosti.

D – 22 Načrt dejavnosti ministrstva, pristojnega za visoko šolstvo, znanost in inovacije

7.1.3.12 Urad Vlade RS, pristojen za komuniciranje

- usklajuje pripravo skupnih sporočil za javnost in jih posreduje javnosti prek medijev, svetovnega spleta (prek spletnega mesta www.gov.si) in družbenih omrežij;

- obvešča tujo splošno javnost v sodelovanju s pristojnimi organi;
- po potrebi organizira in vodi tiskovno središče;
- zagotavlja usklajevanje pristojnih državnih organov pri obveščanju javnosti ob pojavu posebno nevarnih bolezni živali;
- po potrebi pripravlja novinarske konference za domače in tuje novinarje;
- navezuje stike z redakcijami tujih medijev in novinarji, akreditiranimi v Sloveniji, ter skrbi, da imajo na voljo informativno in drugo gradivo;
- spremlja in analizira poročanje domačih in tujih medijev ter pripravlja izbore prispevkov, objavljenih v njih (tako imenovane klipinge);
- opravlja druge naloge iz svoje pristojnosti.

D – 22 Načrt dejavnosti Urada Vlade RS, pristojnega za komuniciranje

7.2 Operativno vodenje

Operativno strokovno vodenje sil za ZRP izvajajo poveljniki CZ, ki jim pri delu pomagajo štabi CZ, vodje intervencij in vodje reševalnih enot.

Dejavnosti za zaščito in reševanje ob pojavu posebno nevarnih bolezni živali na območju občine operativno vodi poveljnik CZ občine, ki mu pri delu pomaga štab CZ občine v sodelovanju z UVHVVR (LSNB). Glede na zahteve UVHVVR (LSNB), poveljnik CZ občine zagotovi izvajanje zaščitnih ukrepov in nalog ZRP. V izvajanje zaščitnih ukrepov in nalog ZRP (predvsem razkuževanje) vključi tudi gasilske enote občine skladno z načrti.

Poveljnik CZ regije in poveljnik CZ RS spremljata stanje na zaščitnem in ogroženem območju ter na zahtevo poveljnika CZ občine organizirata potrebno pomoč iz regije oziroma države.

Če pojav posebno nevarne bolezni živali **prizadene več občin na območju ene regije**, organizira in vodi dejavnosti zaščite in reševanja v regiji poveljnik CZ regije.

Če pa pojav posebno nevarne bolezni živali prizadene območje **dveh ali več regij**, vodi in organizira naloge ZRP poveljnik CZ RS skladno s svojimi pristojnostmi ter pooblastili Vlade RS in v sodelovanju z UVHVVR (DSNB). V dejavnosti se vključijo tudi ministrstva skladno z odločitvami poveljnika CZ RS oziroma Vlade RS.

Na podlagi napovedi poteka nesreče in ocene situacije, ki jo pripravi UVHVVR (DSNB), določi poveljnik CZ RS zaščitne ukrepe ter naloge ZRP.

Štab CZ RS, ki ga po odločitvi skliče poveljnik CZ RS v popolni ali operativni sestavi, zaseda v prostorih URSZR oziroma po odločitvi tudi na drugi lokaciji.

Pristojni poveljnik CZ oziroma vodja intervencije zagotavlja ob naravni ali drugi nesreči operaterjem sistema javne stacionarne in mobilne telefonije dostope do komunikacijskih objektov, ki so v okvari na območjih nesreče (intervencije), in sicer do odprave napak ter ponovnega začetka delovanja.

D – 2 Načrt URSZR za zagotovitev prostorskih in drugih pogojev za delo poveljnika CZ RS in Štaba CZ RS

7.3 Organizacija zvez

Pri prenosu podatkov in govornem komuniciranju se lahko uporabljajo vse razpoložljive elektronske komunikacije ter informacijska infrastruktura, ki temelji na različnih medsebojno povezanih omrežjih v skladu z Zakonom o varstvu pred naravnimi in drugimi nesrečami ter Zakonom o elektronskih komunikacijah. Prenos podatkov in komuniciranje med organi vodenja, reševalnimi službami ter drugimi izvajalci ZRP poteka s pomočjo več storitev oziroma zvez.

Pri **operativnem vodenju** ZRP se uporabljajo:

- **sistem zvez ZA-RE:**
 - o podsistem radijskih zvez za neposredne in posredne radijske zveze med uporabniki radijskih postaj ter neposredne radijske zveze z radijskimi centri za obveščanje,

- podsistem osebne klica za pošiljanje kratkih besedilnih sporočil imetnikom sprejemnikov osebne klica,
- **sistem ZA-RE+** za medsebojno komunikacijo med centri za obveščanje in izvajalci nalog iz načrta,
- **sistem ZA-RE DMR** za daljinsko krmiljenje in nadzor sistema javnega alarmiranja,
- **sistem ZA-RE + DMR** za govorne komunikacije in pošiljanje sporočil SMS,
- **sistem zvez TETRA**, ki ga uporablja Policija.

Uporabijo se lahko tudi:

- **sistem zvez Zveze radioamaterjev Slovenije,**
- **sistem zvez Slovenske vojske – RASTO DRM SV za enote SV,**
- **letalske radijske postaje,**
- **drugi sistemi**, ki oz. če izpolnjujejo pogoje za vključitev v enoten informacijsko-komunikacijski sistem na področju varstva pred naravnimi in drugimi nesrečami.

Ob izvajanju ZRP se uporabljajo tudi **javne telekomunikacijske zmogljivosti:**

- sistem stacionarne telefonije (analogna in digitalna),
- sistem mobilne telefonije in prenosa podatkov,
- sistem satelitske telefonije in prenosa podatkov,
- telefaks,
- internet (e-pošta, videokonference in spletne aplikacije).

URSZR pripravi načrt uporabe zvez ob pojavu posebno nevarnih bolezn živali.

P – 19	Radijski imenik sistema zvez ZARE + DMR
D – 4	Načrt zagotavljanja zvez ob nesreči

8 ZAŠČITNI UKREPI IN NALOGE ZAŠČITE, REŠEVANJA IN POMOČI

8.1 Zaščitni ukrepi

8.1.1 Prostorski, gradbeni in tehnični ukrepi

Ob pojavu posebno nevarnih bolezni živali je zelo pomembno, da se trupla poginulih in usmrčenih živali čim prej neškodljivo odstranijo, da se prepreči nadaljnje širjenje bolezni. Predlog zaščitnih ukrepov pripravi UVHVVR (DSNB), odredi pa poveljnik CZ RS.

Način za neškodljivo odstranitev se določi po navodilih UVHVVR (DSNB).

Možni načini so:

- odvoz v predelovalni obrat kategorije 1 in 2 (kafilerija),
- zakopavanje,
- sežig.

Maksimalna kapaciteta predelovalnega obrata kategorije 1 in 2 je 200 t/dan. Količina živalskih stranskih proizvodov, ki jih obrat dnevno predela, pa trenutno dosega približno 50 odstotkov maksimalne kapacitete. Obstaja pa tudi možnostčasne uporabe in prekategorizacije drugih predelovalnih obratov kategorije 2 ali 3 za predelavo ostalih živalskih stranskih proizvodov, ki jih je treba neškodljivo odstraniti ob pojavu bolezni.

Kadar kapacitete predelovalnega obrata kategorije 1 in 2 ne bi zadoščale potrebam po uničenju živalskih trupel ter drugih živalskih stranskih proizvodov, se lahko skladno s 27. členom Zakona o veterinarskih merilih skladnosti določijo drugi načini odstranjevanja z zakopom ali sežigom.

8.1.1.1 Določitev lokacij za zakop ali sežig živalskih trupel

Pri izboru lokacije je treba upoštevati določbe člena 19(1)(e) Uredbe (ES) št. 1069/2009 in Poglavje III Priloge VI Uredbe 142/2011/EU.

8.1.1.2 Ureditev mest za zakop ali sežig živalskih trupel

Ta naloga vsebuje izkop in pripravo grobišč ter pripravo materiala za sežiganje.

Sežig kot način neškodljivega odstranjevanja trupel se uporablja le, kadar ni mogoč odvoz v predelovalni obrat in ko tudi zakopavanje trupel ni možno. Odločitev o tem sprejme UVHVVR (DSNB). O sežigu je treba obvesti lokalne oblasti in gasilsko enoto, ki opravlja javno gasilsko službo na območju, na katerem bo opravljen sežig.

Sile za ZRP po potrebi sodelujejo pri pripravi mest za zakop ter sežig živalskih trupel (gasilske enote). Občine pa v sodelovanju z UVHVVR (LSNB) v svojih načrtih zaščite in reševanja načrtujejo gradbena podjetja, ki bodo sodelovala pri izkopu mest za zakop.

D – 404 Navodilo za posredovanje gasilcev pri dekontaminaciji ob pojavu aviarnе influence

8.1.1.3 Prevoz živalskih trupel do mesta zakopa ali sežiga

Praviloma je treba za odvoz trupel poginulih ali usmrčenih živali skladno z običajno veljavnim postopkom poklicati Veterinarsko higiensko službo, ki je organizirana v okviru Nacionalnega veterinarskega inštituta.

Ob večjih poginih oziroma usmrčitvah lahko izjemoma opravi odvoz trupel živali neposredno iz gospodarstev tudi izvajalec javne gospodarske službe s koncesijo s svojimi prevoznimi sredstvi, če so ta ustrezno opremljena za nalaganje trupel na kraju pogina ali usmrčitve.

D – 402	Načrt ureditve mejnih prehodov v RS ob pojavu posebno nevarnih boleznih živali
P – 401	Pregled izvajalcev javnih služb ravnanja s trupli živali in drugimi živalskimi stranskimi proizvodi

8.1.1.4 Uničevanje živalskih trupel in nadzor

Za neškodljivo odstranjevanje živalskih trupel so odgovorni izvajalci gospodarske javne službe ravnanja z živalskimi stranskimi proizvodi skladno s predpisi, ki urejajo varovanje okolja, pri tem pa sodelujejo tudi ekipe za prvo veterinarsko pomoč. Za nadzor pri odstranjevanju živalskih trupel so odgovorni pristojni območni uradi UVHVVR. Posebne zahteve za odstranjevanje so določene v 1. oddelku III. poglavja Priloge VI Uredbe Komisije (EU), št. 142/2011.

Pri nadzoru sežiga živalskih trupel pa sodelujejo tudi pristojne gasilske organizacije (te svetujejo glede izdelave grmade, prižiganja ognja in požarne straže).

D – 403	Navodilo za sežig živalskih trupel
---------	------------------------------------

8.2 Naloge zaščite, reševanja in pomoči

8.2.1 Tehnično reševanje ob pojavu posebno nevarnih boleznih živali

Naloge tehničnega reševanja ob pojavu posebno nevarnih boleznih živali so:

- sodelovanje pri postavitvi sanitarno-higienskih objektov (razkuževalnih pregrad) na državnih mejah in na zaščitnem območju glede na potrebe,
- pomoč pri sežigu oziroma zakopavanju živalskih trupel.

Te naloge opravljajo službe za prevoz živalskih odpadkov in ravnanje z njimi, komunalne organizacije ter gradbena podjetja z ustrezno mehanizacijo, tehnično reševalne enote CZ in gasilske enote.

8.2.2 Prva veterinarska pomoč

Veterinarska pomoč obsega:

- izvajanje ukrepov za zaščito živali ob pojavu posebno nevarnih boleznih živali,
- sodelovanje pri izvajanju dekontaminacije živine,
- sodelovanje pri odstranjevanju živalskih trupel.

Navedene naloge izvajajo ekipe za prvo veterinarsko pomoč, organizirane v gospodarskih družbah, zavodih in drugih organizacijah, ki se ukvarjajo s farmsko vzrejo živine ter imajo najmanj 200 glav živine v turnusu oziroma temu primerljivo drugo farmsko proizvodnjo.

Ob pojavu posebno nevarnih boleznih živali sodelujejo pri izvajanju ukrepov delavci UVHVVR, Nacionalnega veterinarskega inštituta in veterinarskih organizacij.

9 OSEBNA IN VZAJEMNA ZAŠČITA

Ob pojavu posebno nevarnih bolezni živali morajo imetniki živali v okviru osebne in vzajemne zaščite izvajati ukrepe za preprečevanje ter ublažitev tveganj za zdravje in življenje ter premoženje posameznika. Zato se morajo usposobiti za uporabo osebnih zaščitnih sredstev, obvladati osnove prve pomoči in prve veterinarske pomoči, seznaniti se morajo s sredstvi za razkuževanje ter njihovo uporabo. Poleg tega si morajo priskrbeti najnujnejša osebna zaščitna sredstva in potrebščine za osebno ter vzajemno zaščito.

Za organiziranje, razvijanje in usmerjanje osebne ter vzajemne zaščite ob pojavu posebno nevarnih bolezni živali skrbi lokalna skupnost (na primer pozivajo prebivalce, da upoštevajo napotke veterinarskih služb, zdravstvene službe itn.), OU UVHVVR (LSNB) pa občanom svetuje pri izvajanju določenih ukrepov. Zelo pomembno je, da so prebivalci seznanjeni s postopki, ki jih morajo izvesti za zavarovanje lastne varnosti in premoženja. Za njihovo osveščanje skrbijo UVHVVR in veterinarske službe. Ukrepi za zaščito zdravja ljudi so v pristojnosti zdravstva.

D – 405	Zaščita, reševanje in pomoč ob pojavu aviarne influence v Republiki Sloveniji
D – 7	Navodilo prebivalcem za ravnanje ob nesreči

10 RAZLAGA POJMOV IN OKRAJŠAV

ZAŠČITNO OBMOČJE	območje s polmerom najmanj 3 km okrog okuženega gospodarstva,
OGROŽENO OBMOČJE	območje s polmerom najmanj 10 km okrog okuženega gospodarstva in obdaja zaščitno območje
CORS	Center za obveščanje RS
CZ	Civilna zaščita
CZ RS	Civilna zaščita republike Slovenije
DCZ	Dispečerski center zdravstva
DSNB	Državno središče za nadzor bolezni
EU – ERCC	Evropska unija – Center za usklajevanje nujnega odziva (EU- Emergency Response Coordination Centre)
LSNB	Lokalno središče za nadzor bolezni
NIJZ	Nacionalni inštitut za javno zdravje
NVI	Nacionalni veterinarski inštitut
OKC UPS GPU	Operativno-komunikacijski center, Uprava za policijske specialnosti, Generalna policijska uprava
WOAH	Svetovna organizacija za zdravje živali
OU UVHVVR	Območni urad UVHVVR
ReCO	Regijski center za obveščanje
RKB-zaščita	radiološka, kemična in biološka zaščita
RS	Republika Slovenija
STA	Slovenska tiskovna agencija
SV	Slovenska vojska
SZO	Svetovna zdravstvena organizacija
URSZR	Uprava RS za zaščito in reševanje
UKOM	Urad Vlade RS za komuniciranje
UVHVVR	Uprava Republike Slovenije za varno hrano, veterinarstvo in varstvo rastlin
VHS	Veterinarsko higienska služba
ZA-RE	Radijske zveze v sistemu zaščite in reševanja
ZOC	Združeni operativni center SV
ZRP	zaščita, reševanje in pomoč
DSZ	Dispečerska služba zdravstva
DCZ	Dispečerski center zdravstva

11 SEZNAM PRILOG IN DODATKOV

11.1 Skupne priloge

- P – 1 Podatki o poveljniku, namestniku poveljnika in članih Štaba Civilne zaščite RS
- P – 2 Podatki o dežurnih osebah na URSZR
- P – 3 Pregled sil za ZRP
- P – 4 Podatki o organih, službah in enotah CZ
- P – 5 Seznam zbirališč sil za ZRP
- P – 6 Pregled osebne in skupne opreme ter sredstev pripadnikov enot za ZRP
- P – 8 Pregled materialnih sredstev iz državnih rezerv za primer naravnih in drugih nesreč
- P – 9 Pregled materialnih sredstev iz državnih blagovnih rezerv za primer naravnih in drugih nesreč
- P – 12 Pregled gasilskih enot širšega pomena njihovih pooblastil s podatki o poveljnikih in namestnikih poveljnikov
- P – 15 Podatki o odgovornih osebah, ki se jih obvešča o nesreči
- P – 16 Pregled kontaktnih organov drugih držav in mednarodnih organizacij, dežel in županij sosednjih držav
- P – 17 Seznam prejemnikov informativnega biltena
- P – 18 Seznam medijev, ki bodo posredovali obvestilo o izvedenem alarmiranju in napotke za izvajanje zaščitnih ukrepov
- P – 19 Radijski imenik sistema zvez ZARE, ZARE+
- P – 24 Pregled enot, služb in drugih operativnih sestavov društev in nevladnih organizacij, ki sodelujejo pri reševanju

11.2 Posebne priloge

- P – 400 Pregled večjih živinorejskih gospodarstev (govedo, prašiči, drobnica in perutnina) v Sloveniji (UVHVVR in MKO)
- P – 401 Pregled izvajalcev javnih služb ravnanja s trupli živali in drugimi živalskimi stranskimi proizvodi (UVHVVR)
- P – 402 Pregled-ocena potrebnih sil in sredstev za ZRP (UVHVVR in URSZR)
- P – 403 Evidenčni list o vzdrževanju načrta
- P – 404 Državna ocena ogroženosti ob pojavu posebno nevarnih bolezni živali, verzija 2.0 (št. 8420-6/2015-15)

11.3 Skupni dodatki

- D – 1 Načrtovana finančna sredstva za izvajanje načrta
- D – 2 Načrt URSZR za zagotovitev prostorskih in drugih pogojev za delo poveljnika CZ RS in Štaba CZ RS
- D – 3 Načrt organizacije in delovanja državnega logističnega centra ter prevzema in razdelitve mednarodne pomoči na letališčih
- D – 4 Načrt zagotavljanja zvez ob nesreči
- D – 5 Navodilo za organiziranje in vodenje informacijskega centra
- D – 7 Navodilo prebivalcem za ravnanje ob nesreči
- D – 14 Vzorec odredbe o aktiviranju sil in sredstev za ZRP
- D – 15 Vzorec delovnega naloga
- D – 17 Vzorec prošnje za mednarodno pomoč
- D – 19 Vzorec sklepa o aktiviranju državnega načrta ob nesreči
- D – 20 Vzorec sklepa o preklicu izvajanja zaščitnih ukrepov in nalog ZRP
- D – 22 Načrti dejavnosti ministrstev in vladnih služb

11.4 Posebni dodatki

- D – 102 Predpisi o medijih
- D – 400 Vloga, naloge in sestava državnega središča za nadzor bolezni
- D – 401 Vloga, naloge in sestava lokalnega središča za nadzor bolezni
- D – 402 Načrt ureditve mejnih prehodov v RS ob pojavu posebno nevarnih bolezni živali
- D – 403 Navodilo za sežig živalskih trupel
- D – 404 Navodilo za posredovanje gasilcev pri dekontaminaciji ob pojavu aviarnе influence
- D – 405 Zaščita, reševanje in pomoč ob pojavu aviarnе influence v Republiki Sloveniji
- D – 406 Obrazci o poročanju o nesreči